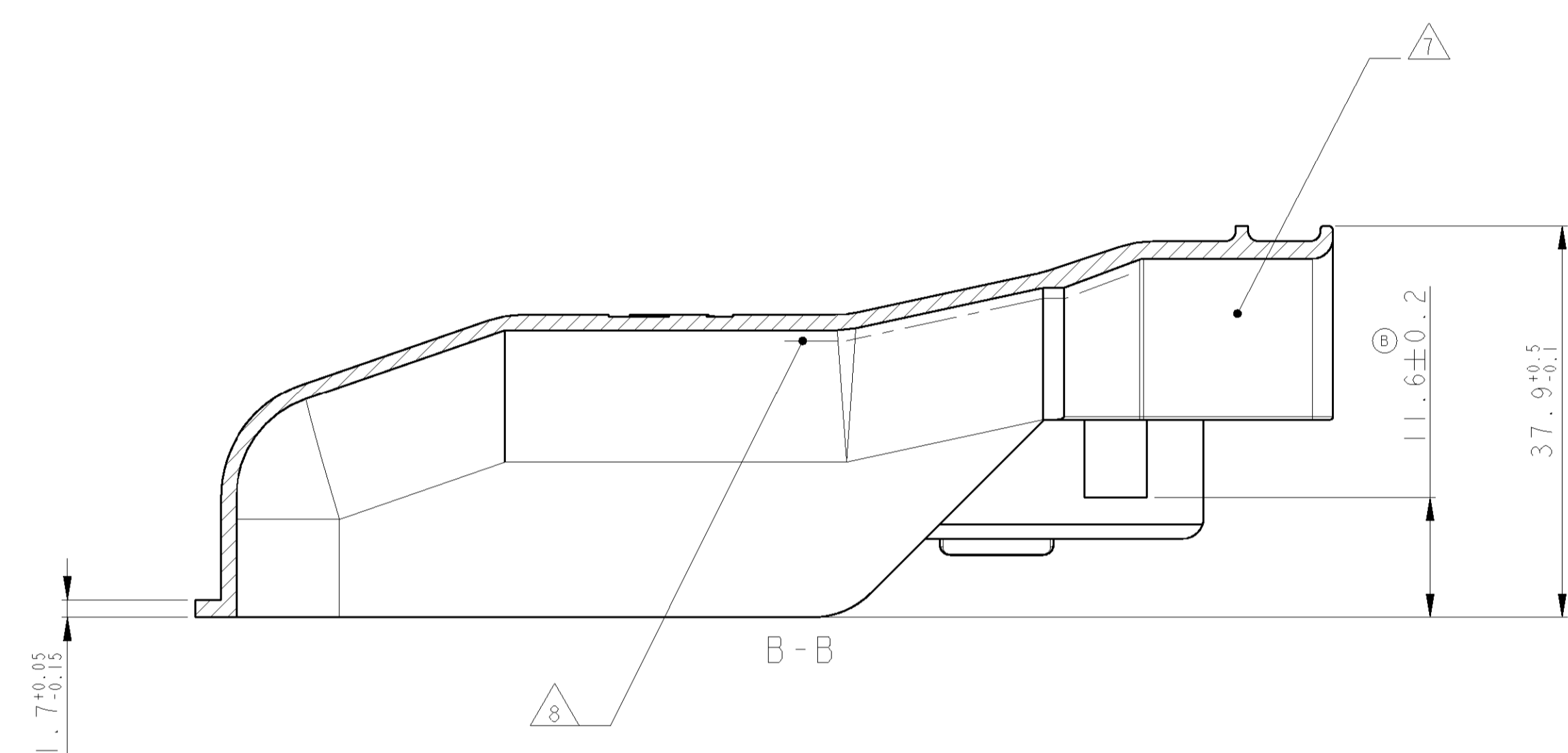
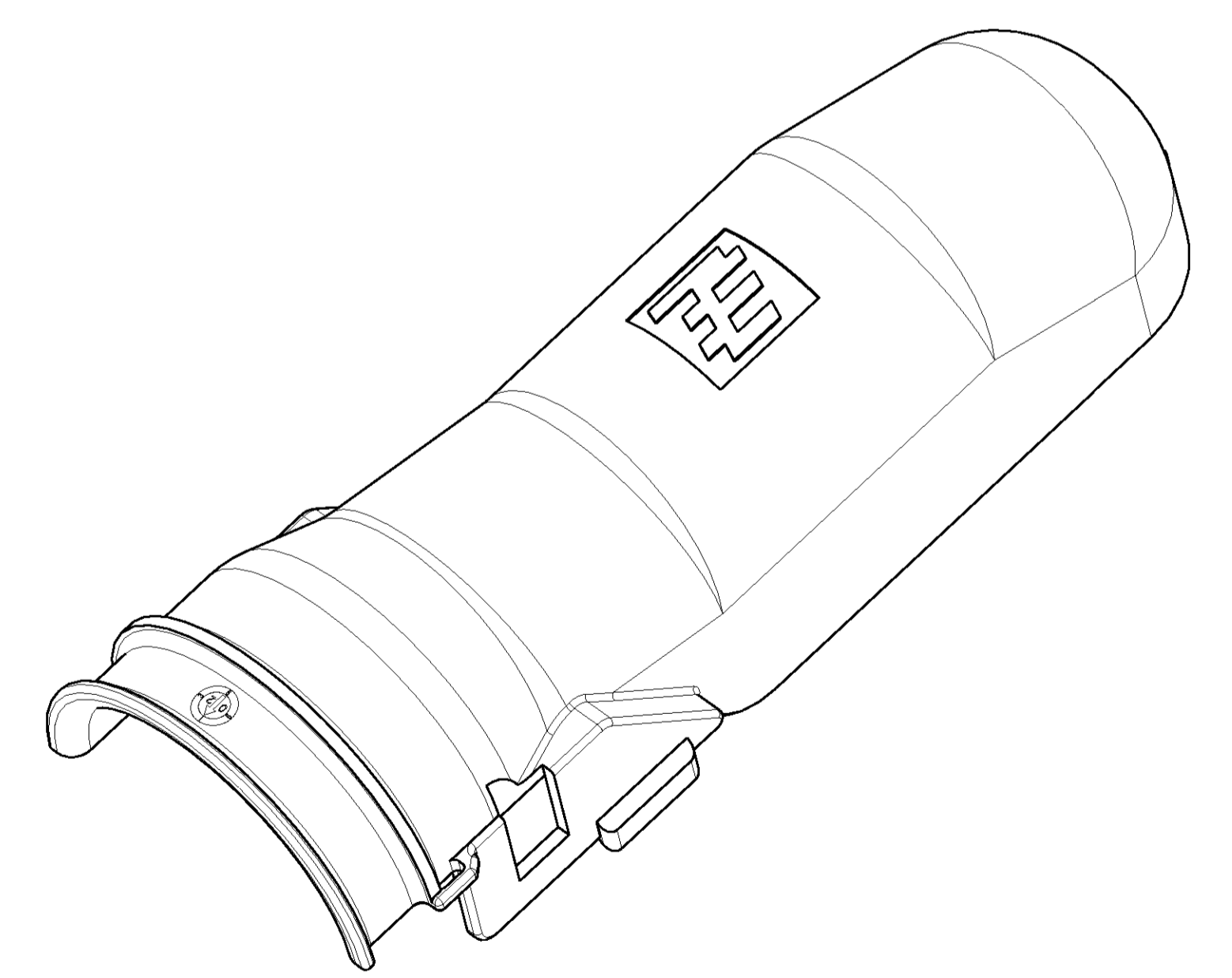
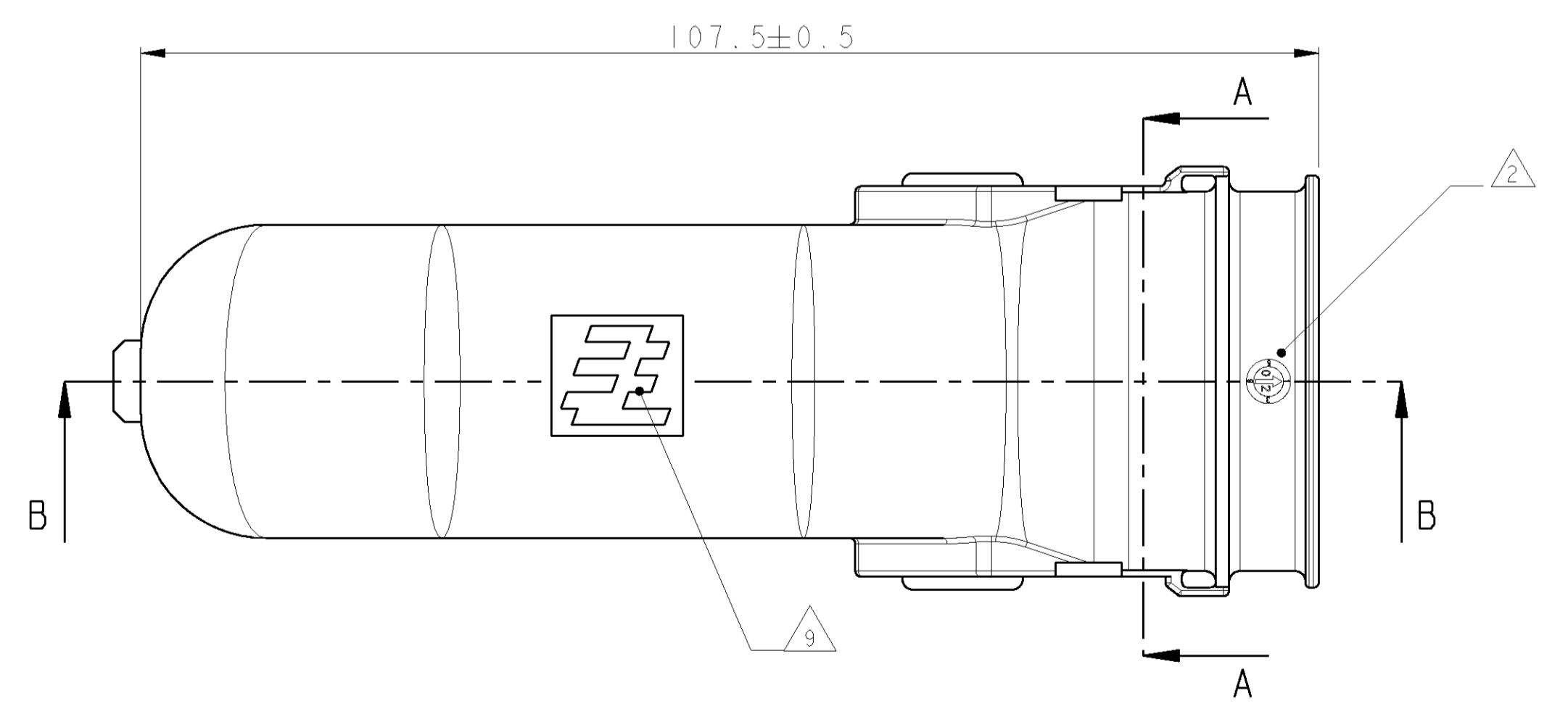
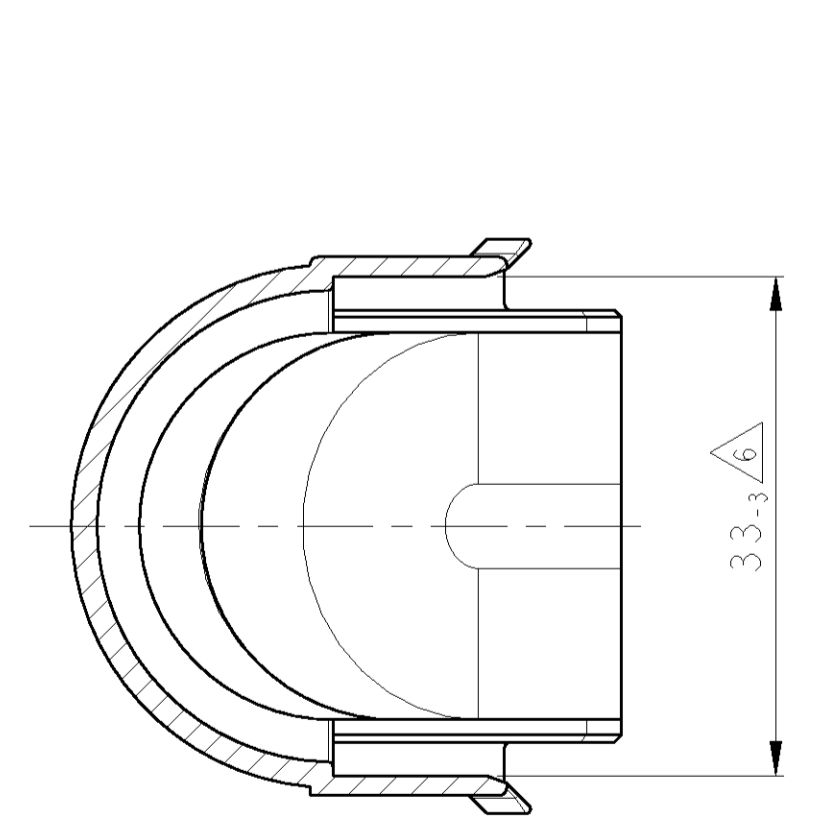


- NOTES  
 Bemerkungen
- 1 TE CONNECTIVITY NUMBER  
TE CONNECTIVITY Nummer
  - 2 PRODUCTION DATE  
Produktionsdatum
  - 3 MATERIAL MARKING ACC. TO VDA 260  
Werkstoffkennzeichnung nach VDA 260
  - 4 BULK PACKAGING IN CORRUGATED BOX  
Schüttgut im Versandkarton
  - 5 FITS TO TE CONNECTIVITY PN's  
1418883, 1718321, 1718323, 1718324  
Passend zu Tyco Electronics PN's:  
1418883, 1718321, 1718323, 1718324
  - 6 WARPAGE TO . . . PERMITTED  
Verzug zulässig bis . . .
  - 7 DESIGNED FOR CORRUGATED TUBE NW26  
Ausgelegt für Wellrohr NW26
  - 8 NO SHARP EDGES PERMITTED  
Keine scharfen Kanten zulässig
  - 9 TYCO ELECTRONICS LOGO  
Tyco Electronics Logo
  - 10 CAVITY MARKING  
Nestkennzeichnung



SECTION A-A  
 Schnitt



1418882-1	PA66-GF20	BLACK	COVER	B	I
TE CONNECTIVITY PART-NO. TE CONNECTIVITY Teile-Nr.	MAT.	COLOUR Farbe	DESCRIPTION Beschreibung	REV.	ITEM
DIMENSIONS: MASSEINHEITEN: mm		TOLERANCES UNLESS OTHERWISE SPECIFIED: ACC. TO ISO 8015 ACC. TO DIN 16901-140		DWG H. Hintichs 18FE803 CHK R. Kopp 18FE803	
MATERIAL SEE TABLE siehe Tabelle		FINISH/VERFÄHRUNG/FARBE SEE TABLE siehe Tabelle		NAME COVER FOR 39/62 POS. CONNECTORS Abdeckkappe fuer 39/62pol. Steckverbinder	
CUSTOMER DRAWING		/KUNDENZEICHNUNG		SIZE A1	00779
SCALE MASSSTAB		2:1		DRAWING NO. ZEICHNUNGS-NR.	1418882
SHEET BLATT		1 OF VON		RESTRICTED TO NUR FÜR	-
REV		B2			