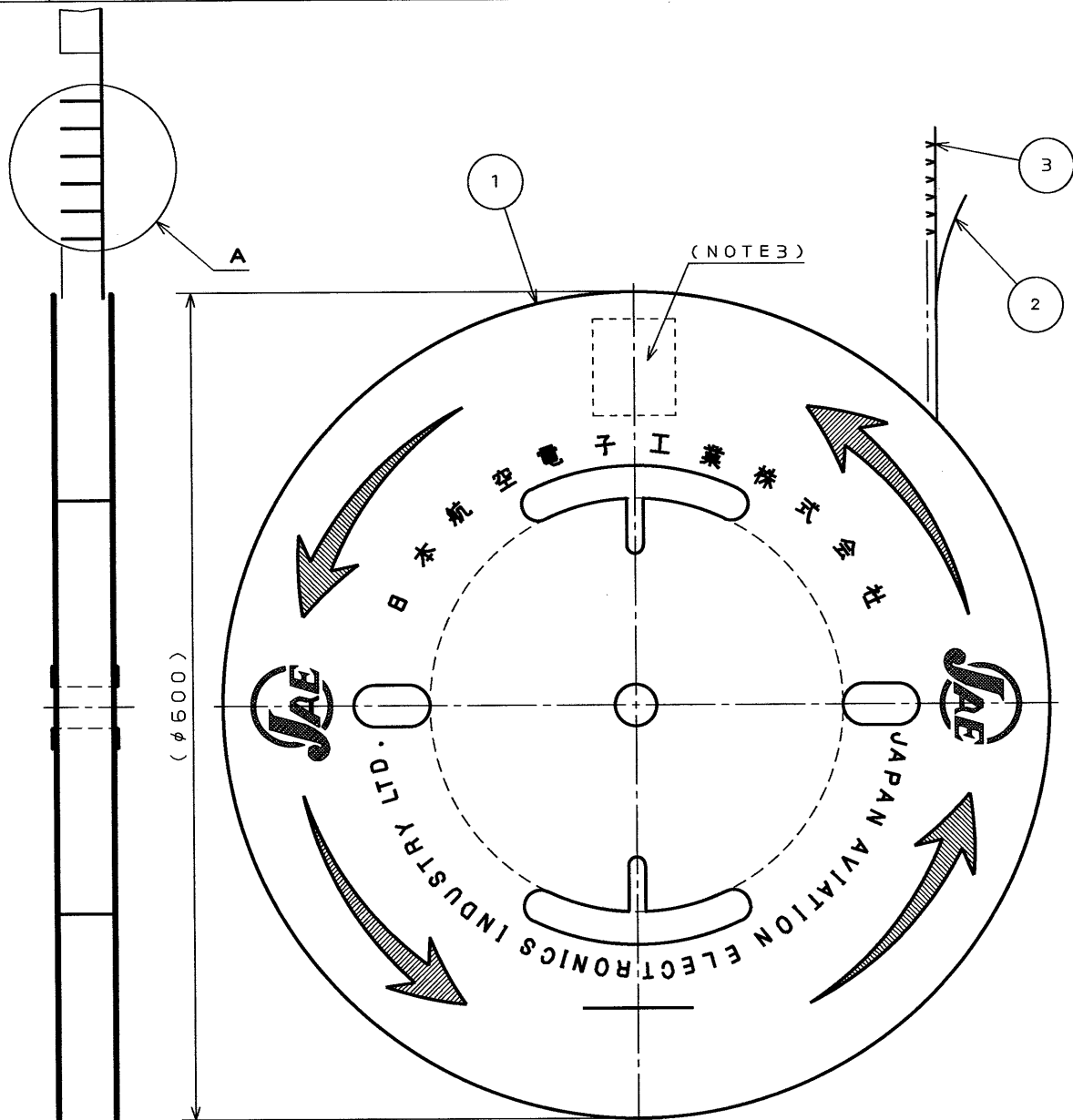
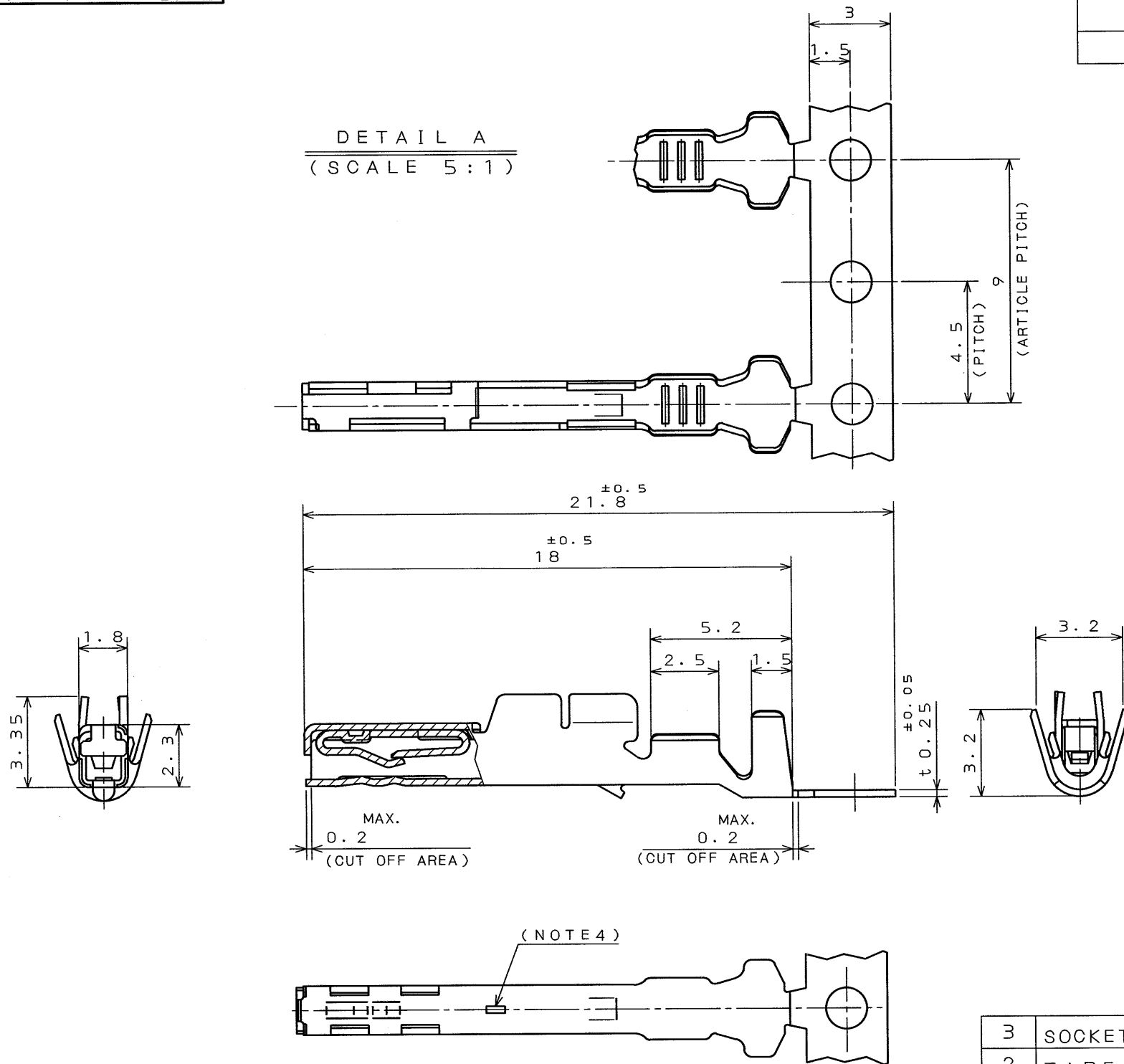


SJ027816
(図面番号(DRAWING NO.))

SYM. 版数	DCN NO.	DESCRIPTION 変更内容	DATE 年月日	DRAWN 製図	CHECKED 担当	APP'D 査閲	APP'D 承認
2	36824	REDRAWN	20.09.'95	M. YOKOO	T. OKA	T. Totani	I. Imori

DETAIL A
(SCALE 5:1)



- NOTE 1. APPLICABLE WIRE: AVS, AVSS OR AVX 0.2~0.5mm.
 2. THE SHEARED EDGES OF CONTACT ARE NOT PLATED.
 3. PART NUMBER & QUANTITY AS INDICATED.
 4. IDENTIFICATION MARK
1. 使用電線は、AVS、AVSS、AVX0.2~0.5mmとする。
 2. 剪断面に、メッキは付かない。
 3. 品名及び数量を表示する。
 4. 識別マークを表す。

ITEM 符号	DESCRIPTION 名称	Q'TY 個数	MATERIAL 材料	FINISH 仕上	REMARKS 備考
3	SOCKET CONTACT	5000	PHOSPHOR BRONZE	TIN PLATING	
2	TAPE	1	PAPER		
1	REEL	1	PAPER		
仕様書(REFERENCE DOCUMENT)		第1版(DATE) 20. Sep. '93	尺度(SCALE) JAE CONNECTOR.COM Reference Only		
公差差(GENERAL TOLERANCE)		担当(CHK.) T. OKA	名称(TITLE) MX5-B-S0-C2 -5000		日本航空電子工業株式会社
寸法(DIMENSION)		査閲(APP.) Y. ICHIYAMA	シリーズ(SERIES) MX5		図面番号(DRAWING NO.) SJ027816
角度(ANGLES)		承認(APP.) I. IIMORI			

DOF-C-212A(95.08)



JAE Connector Div. Proprietary.
Copyright © Japan Aviation Electronics Industry, Ltd.

THIS DRAWING CONTAINS INFORMATION THAT IS PROPRIETARY TO JAE AND SHOULD NOT BE USED WITHOUT WRITTEN PERMISSION.
本図面は日本航空電子工業(株)の所有する情報を含むもので当社の許可なく複製を禁止する。REF; -*

CDS-93-110-10538

SIZE A3