

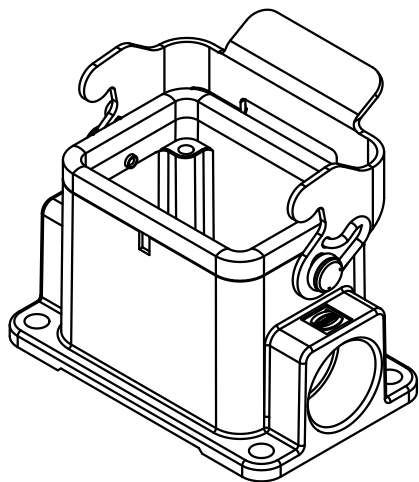
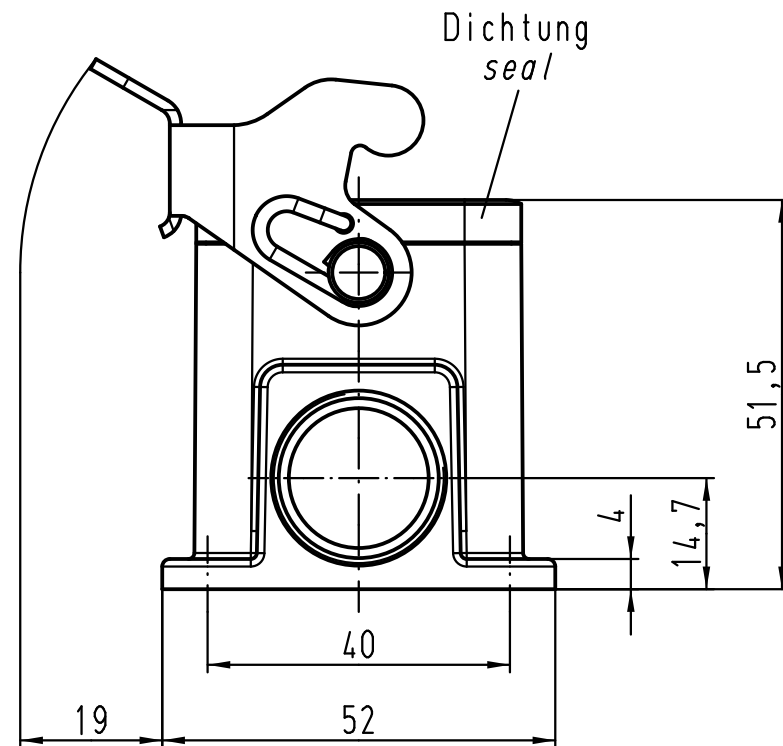
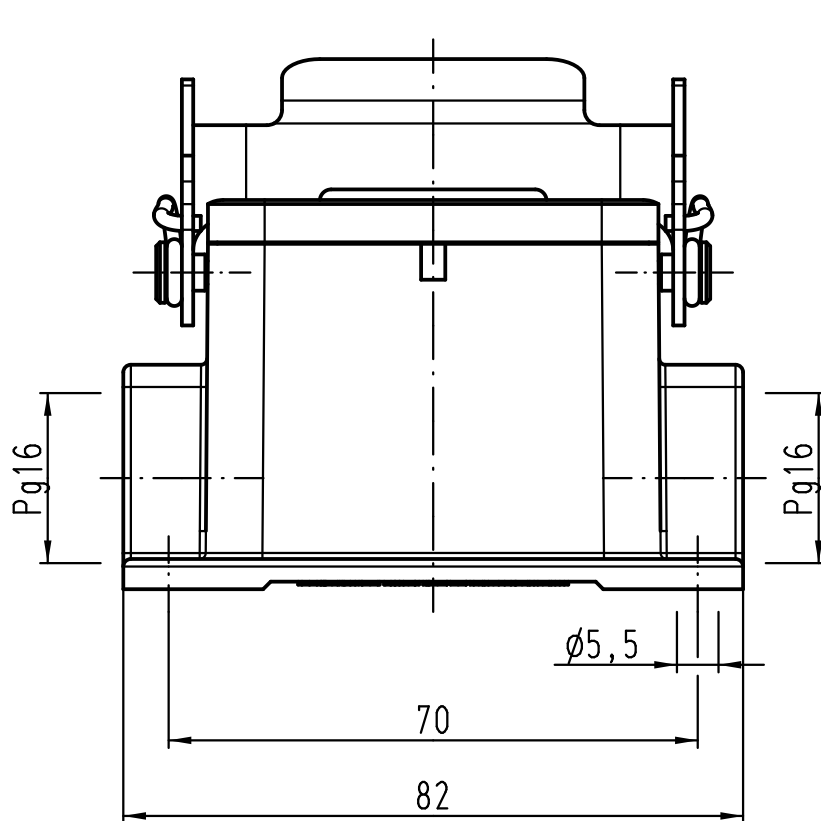
1 2 3 4 5 6

A

B

C

D



ALL Dimensions in mm Original Size DIN A 4		Techn. Character.			Nicht tolerierte Maß/Free size tolerances	
			Dat.	Name	Maßstab/Scale 1:1	Han 6M-asg2-LB-16 Sockelgehäuse housing surface mounting
		Detail.	26.04.11	Spr		
		Insp.		Be		
		Stand.				
A			HARTING Electric GmbH & Co. KG			TB 09 37 006 1291 Sub. TB 09 37 006 1291 v. 17.02.93
Mod.	Dat.	Name	D-32339 Espelkamp			
						Blatt/page