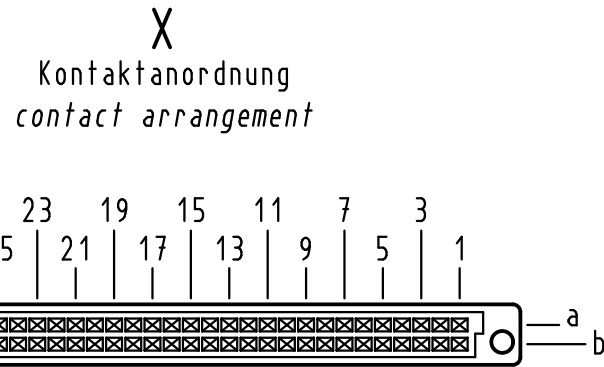
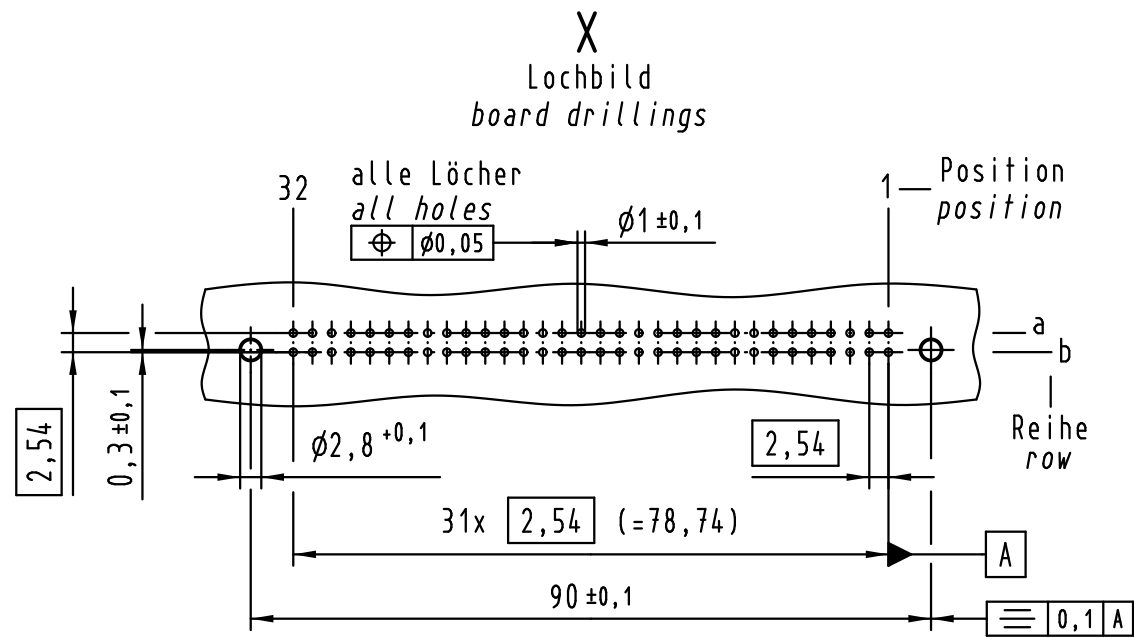


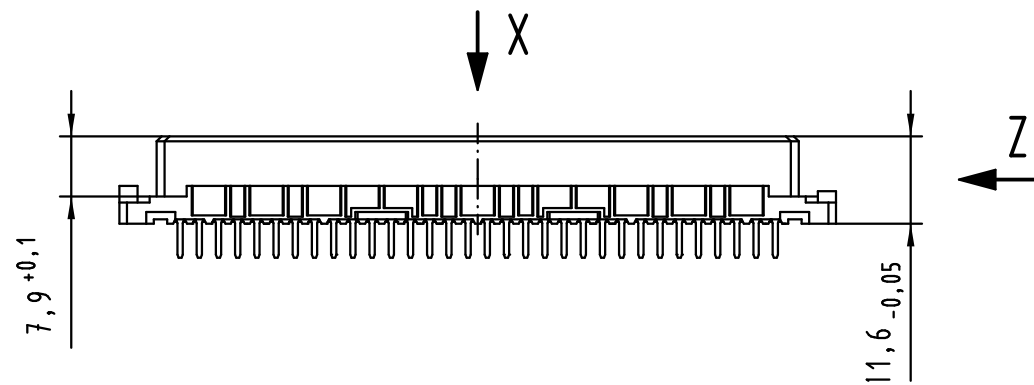
Alle Rechte vorbehalten/ All rights reserved



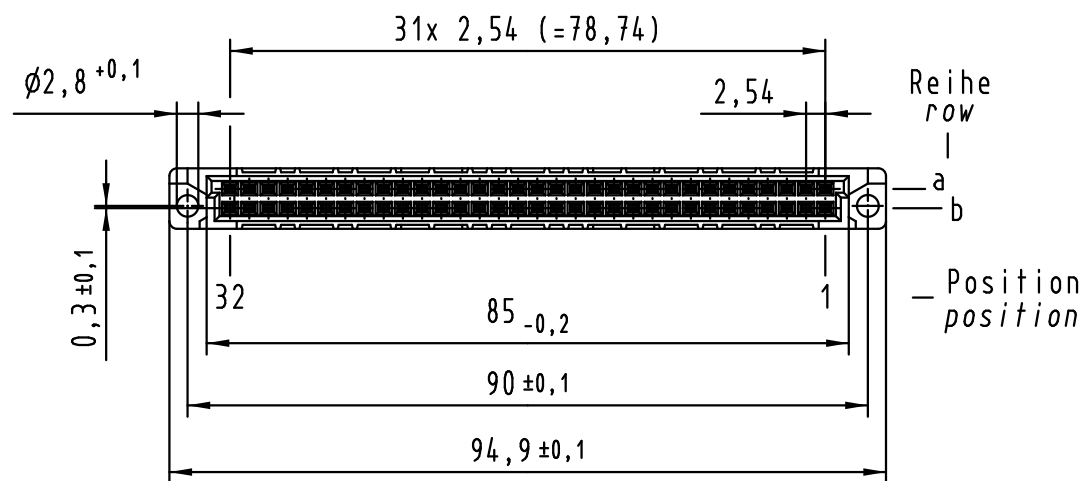
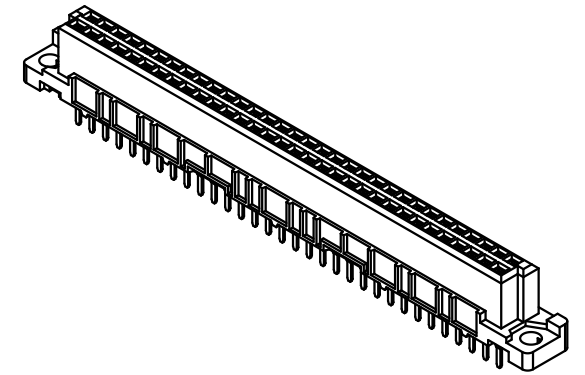
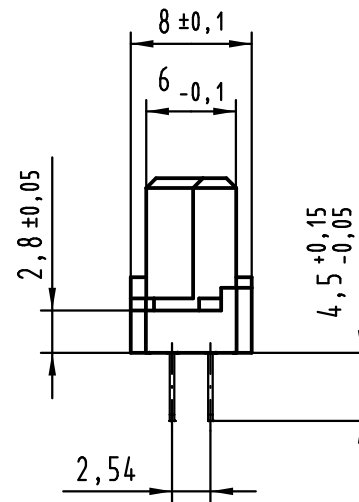
64 Einlöt Kontakte
64 solder contacts

☒ = Kontaktposition belegt
= position with contact

☐ = Kontaktposition nicht belegt
= position without contact



Z (2:1)



① weitere Informationen siehe: DS 09 03 210 00 01
further information see: DS 09 03 210 00 01

09 02 264 6825	2
09 02 264 2825	1
Bestell-Nr. part-no.	Anforderungsstufe performance level ①

All Dimensions in mm Original Size DIN A 3			Techn. Character.			
36468	04.01.12	Hage.		Dat.	Name	Maßstab/Scale 1:1
36412	13.07.11	Hage.	Detail.	12.10.99	Rie.	
34306	02.07.07	LehT	Insp.	12.10.99	Pa.	
30231	08.02.02	Rie.	Stand.			
26962	24.01.00	Rie.	HARTING Electronics GmbH & Co. KG D-32339 ESPELKAMP			
26091						
Mod.	Dat.	Name				

Nicht tolerierte Maße/Free size tolerances
IEC 60603-2

Bauform / type B
Federleiste Einlöt 4,5 64-polig
female connector solder 4.5 64-pole

TB 09 02 264 x825

Blatt/ page

Sub.