

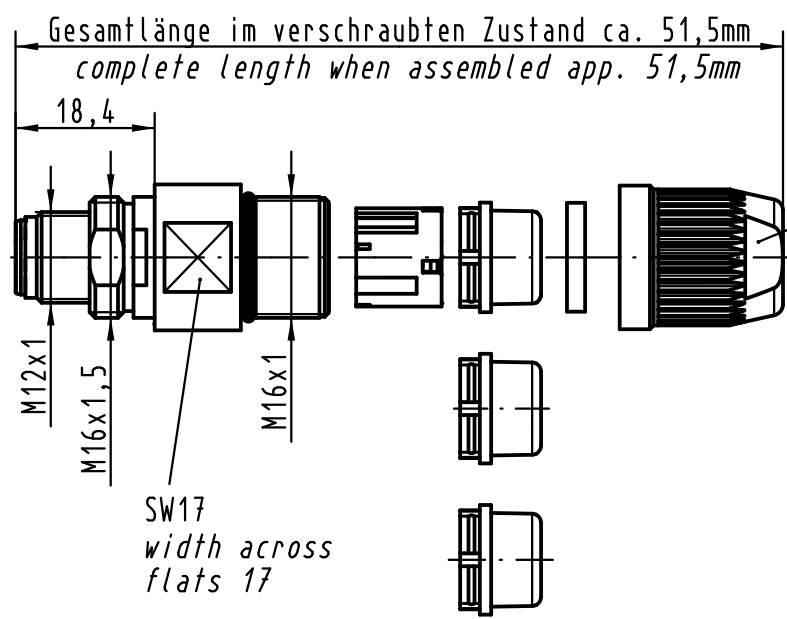
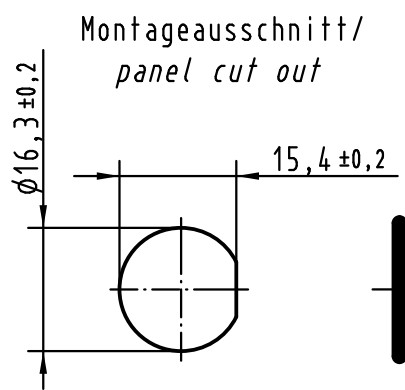
1 2 3 4 5 6

A

B

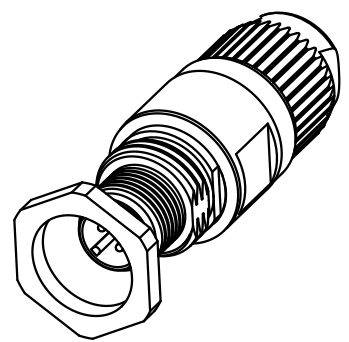
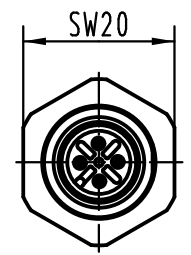
C

D



SW13  
width across flats 13

Steckgesicht n.  
Contact face acc.  
IEC 61076-2-101



Kabelø / cableø			Leiterquerschnitt conductor cross section
5,5-7,2mm	4,5-5,4mm	7,0-8,8mm	
Dichtung / sealing			0,14 - 0,34mm <sup>2</sup> AWG26-AWG22
schwarz/black	transparent	beige	

	All Dimensions in mm Original Size DIN A 4			Techn. Character.			Nicht tolerierte Maßel Free size tolerances				
					Dat.	Name	Maßstab/Scale 1:1	<b>M12 IDC</b> WDF geschirmt, Stift, 4polig, A-kodiert Panel feed through shielded, male 4poles, A-coded			
				Detail.	29.08.07	Ho					
	EC02795	28.01.11	DY	Insp.		SUN					
		4.14.313	13.02.09	DY	Stand.						
		4.13.789	07.04.08	DY							
		4.13.163									
	Mod.	Dat.	Name	HARTING Electronics GmbH & Co. KG D-32339 ESPELKAMP				<b>TB 21 03 321 1425</b>			Blatt/ page
								Sub.			