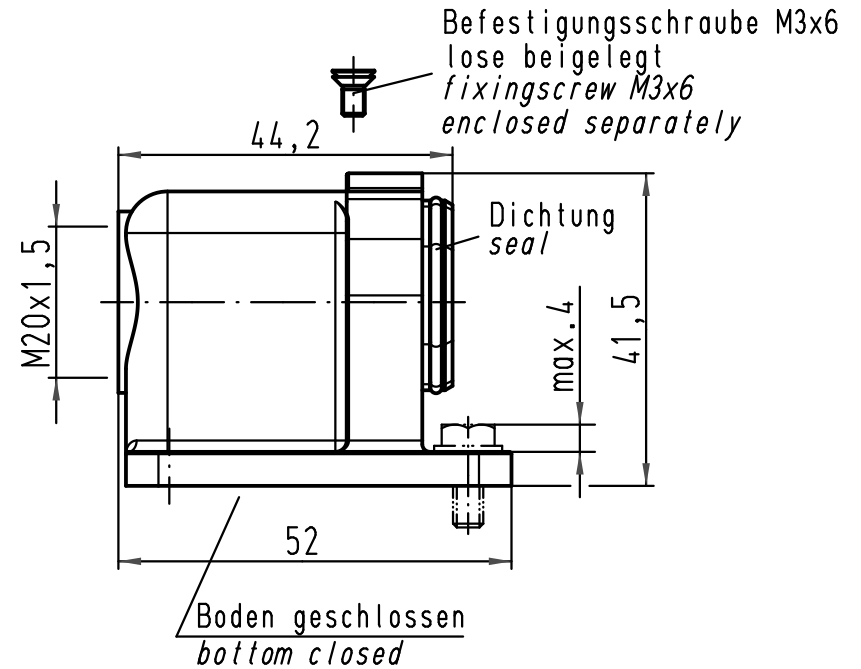
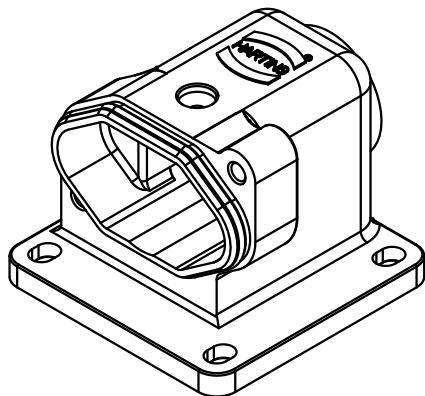
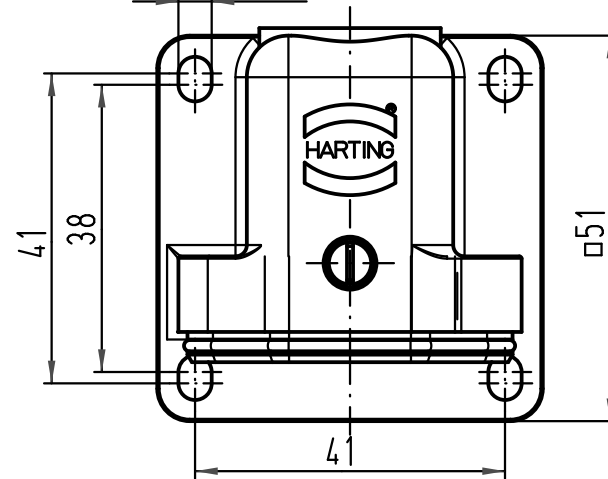
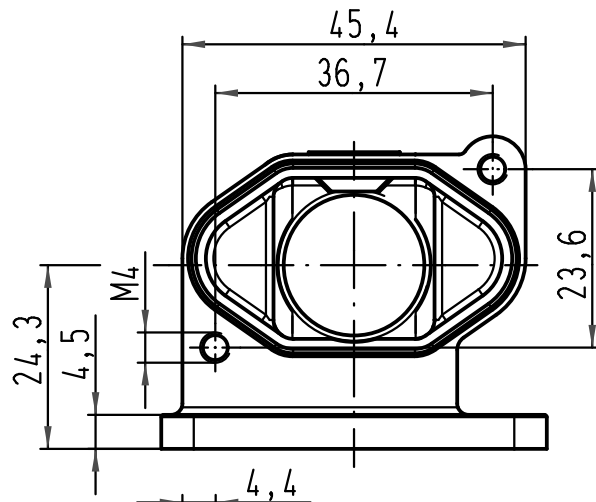
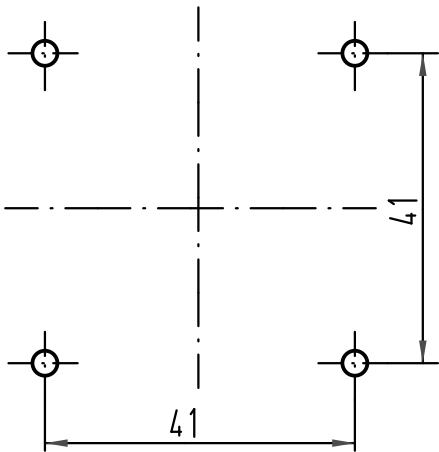


Montageausschnitt
panel cut out



Lieferumfang:
Gehäuse: Zinkdruckguß, schwarzverchromt
Dichtung: 1 O-Ring
Einsatzbefestigungsschraube für IP 68
range of divery:
housing: zinc die-casting alloy, black chrom
seal: 1 O-ring
insertfixingscrew for IP 68

All Dimensions in mm Original Size DIN A 4			Techn. Character.			Nicht tolerierte Maß/Free size tolerances		
				Dat.	Name	Maßstab/Scale 1:1	Han 3HPR-asgw-M20 Anbausockelgehäuse kurze Ausführung housing bulkhead mounting short version	
			Detail.	13.11.09	Rull			
			Insp.		Sch			
			Stand.					
B	09.09.10	Ho	HARTING Electric GmbH & Co. KG				TB 19 40 003 0950	
A			D-32339 Espelkamp					
Mod.	Dat.	Name						
							Sub. TB 19 40 003 0950 v. 12.11.02	
							Blatt/ page	