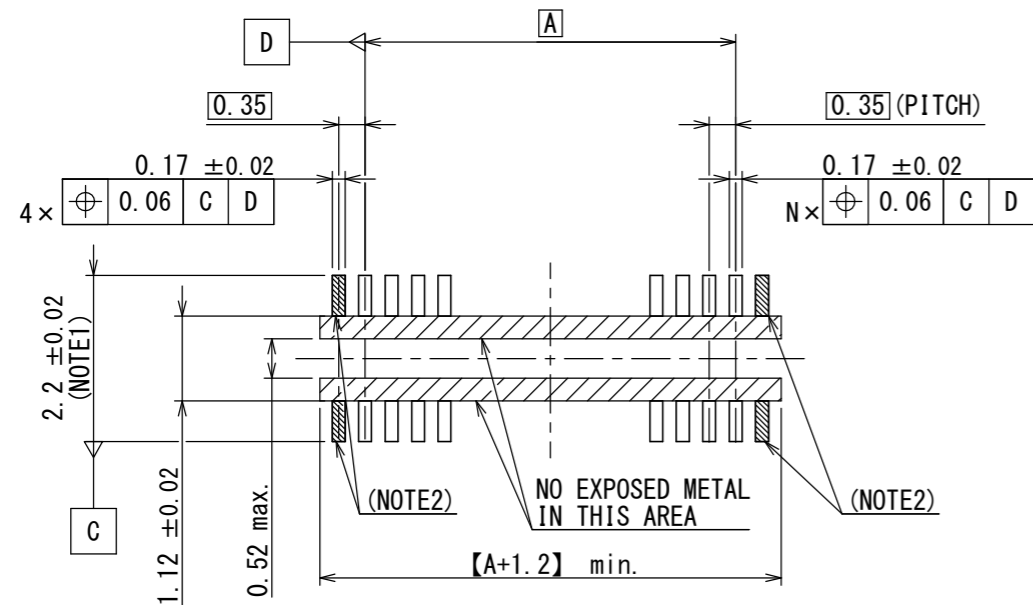
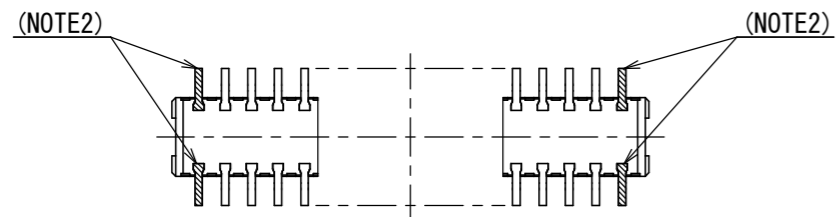
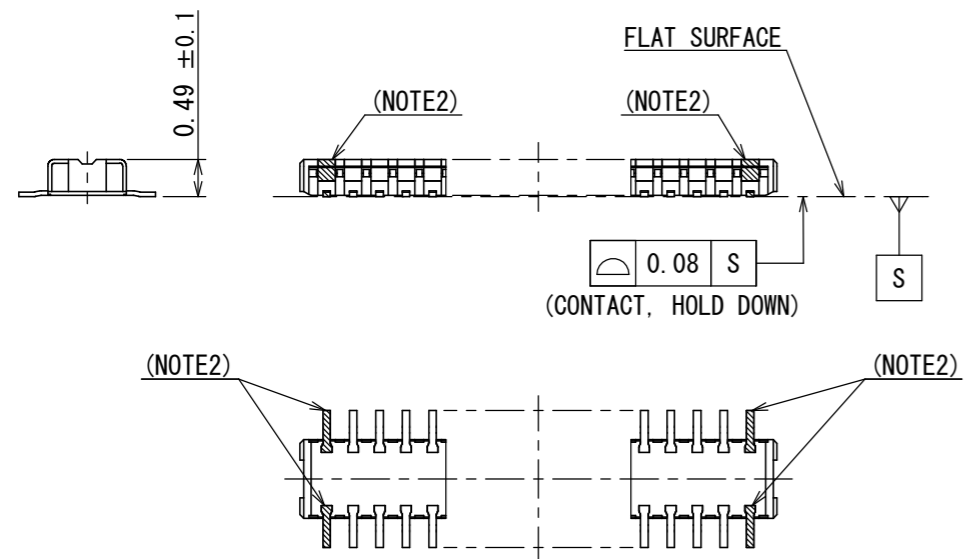
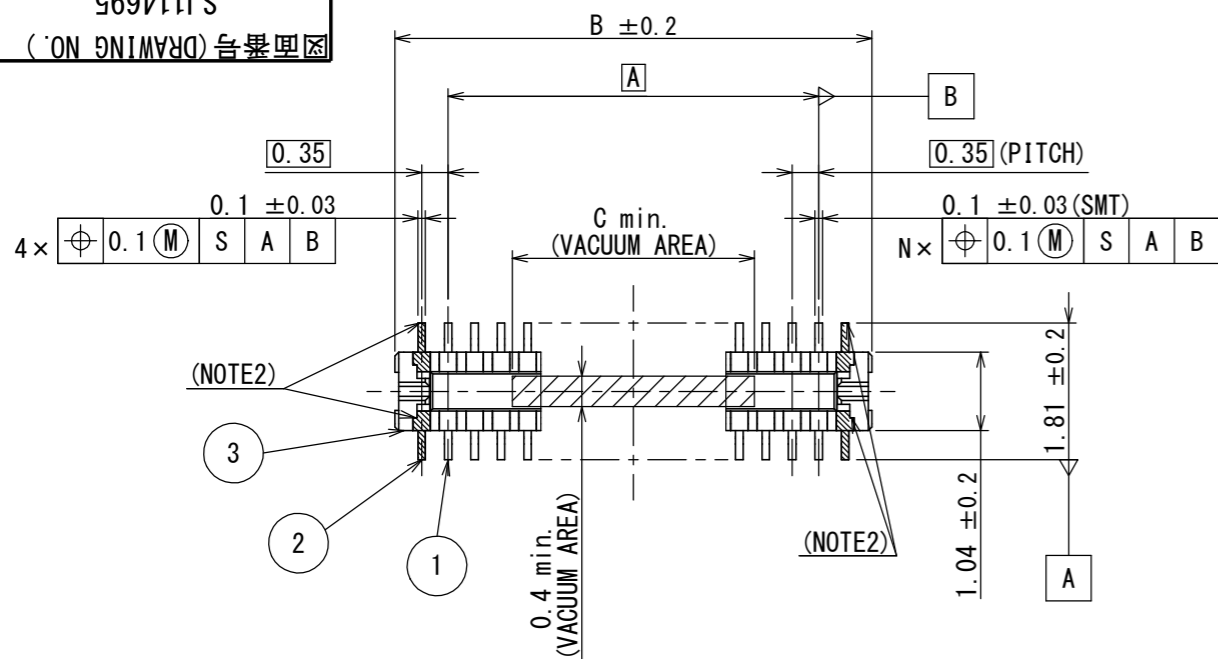


SJ114695
(ON DRAWING NO.)



APPLICABLE P.C.B. DIMENSION (REF.)
適合基板寸法 (参考)

版数 VER.	年月日 DATE	CN NO.	変更内容 DESCRIPTION	製図 DR.	担当 CHK.	査閲 APPD.	承認 APPD.
2	25/SEP/2014	011012	ADDED ITEM	—	Y. TAKENAGA	T. NISHIMURA	H. OBIKANE
3	16/JAN/2015	012068	ADDED ITEM	—	Y. TAKENAGA	T. NISHIMURA	H. OBIKANE
4	24/FEB/2015	012447	ADDED ITEM	—	Y. TAKENAGA	T. NISHIMURA	H. OBIKANE

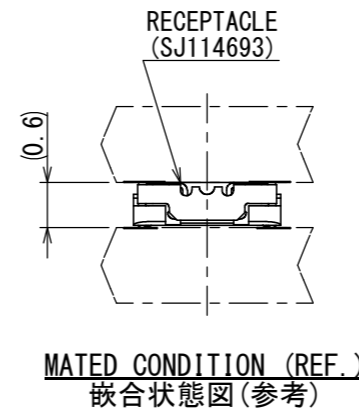


TABLE 1

DIMENSIONS 寸法	A	B	C
△2 10	2.10	2.81	1.0
20	3.15	4.56	2.0
22	3.50	4.91	2.0
△3 24	3.85	5.26	2.0
△4 30	4.90	6.31	5.0
34	5.60	7.01	5.0
△3 40	6.65	8.06	5.0
42	7.00	8.41	5.0
46	7.70	9.11	5.0
54	9.10	10.51	5.0

NOTE1. IT SHOULD BE 2.8±0.02 IF REPAIRING IS NEEDED.
NOTE2. MECHANICAL HOLD DOWNS IN FOUR CORNERS: NOT FOR ELECTRICAL CONNECTION.
X PINS CONNECTOR HAS X+4 PINS CONTACTS. e.g. 42 PINS CONNECTOR HAS 46 PINS.

注1. リペアが必要な場合、この寸法は 2.8±0.02 を推奨する。
注2. 四隅はホールドダウンである(電気的接続不可)。
例) 42(X) 芯のコネクタは46(X+4) 芯分のSMT端子を有する。

符号 NO.	名称 DESCRIPTION	個数 QTY.	材料 MATERIAL	仕上 FINISH	備考 REMARKS
3	INSULATOR インシュレータ	1	HEAT RESISTING PLASTICS 耐熱プラスチック	—	—
2	HOLD DOWN ホールドダウン	4	COPPER ALLOY 銅合金	GOLD PLATING OVER NICKEL Ni上Auめっき	TERMINAL AREA: GOLD (0.05 μm MIN)
1	CONTACT コンタクト	N	COPPER ALLOY 銅合金	GOLD PLATING OVER NICKEL Ni上Auめっき	CONTACT AREA: GOLD (0.1 μm MIN) TERMINAL AREA: GOLD (0.05 μm MIN)

仕様書 (SPECIFICATION) JACS-11021	第1版 (ORIGINAL DATE) 31/MAR/2014	尺度 (SCALE) 10:1	シリーズ (SERIES) WP21	日本航空電子工業株式会社
一般公差 (GENERAL TOLERANCE)	製図 DR. T. KATAYANAGI	名称 (TITLE) WP21-P***VA1 (PLUG CONNECTOR)		
寸法 (DIMENSION)	担当 CHK. Y. TAKENAGA	JAE JAPAN AVIATION ELECTRONICS INDUSTRY, LTD.		
角度 (ANGLES)	査閲 APPD. T. NISHIMURA			
× ± ×× ± ××× ± ×××× ±	承認 APPD. H. OBIKANE	質量 (MASS)	図面番号 (DRAWING NO.) SJ114695	
単位 (UNIT) : mm				版数 (VER.) 4

DCF-C-212H(12.08)



WISDOM承認 2015/03/05

SIZE A3