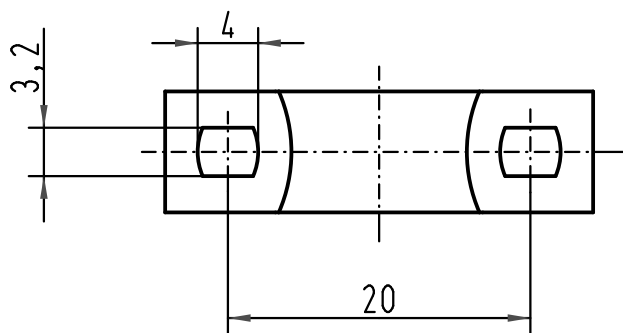
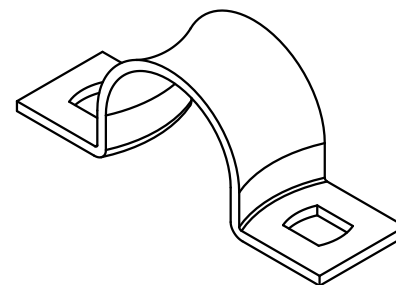
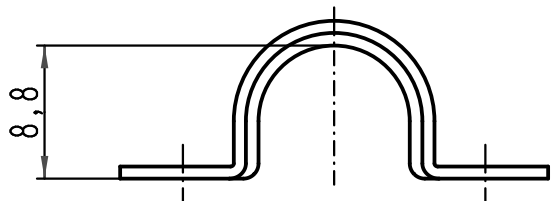


1 2 3 4 5 6

A



Lieferumfang: Schelle, M3 Schrauben mit Federring
range of delivery, clamp, M3 screws with washer

C

D

All Dimensions in mm Original Size DIN A 4		Techn. Character.			Nicht tolerierte Maße/Free size tolerances	
			Dat.	Name	Maßstab/Scale 2:1	Schelle für empfindliche Leitungen/ clamp for sensitive cable
			Detail.	07.01.99 PL		
			Insp.	SDT		
			Stand.			
413153	27.08.07	Bor	HARTING Electric GmbH & Co. KG D-32339 Espelkamp			TB 09 00 000 5342
25449						
Mod.	Dat.	Name	Sub. f. TB 09 00 000 534. v. 19.11.93			Blatt/page /