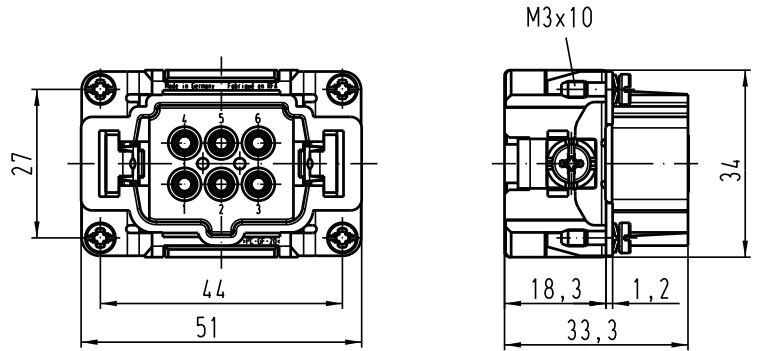
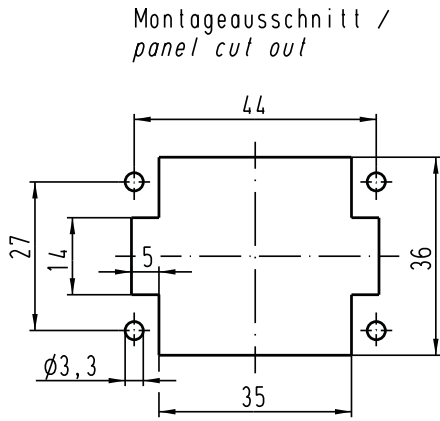
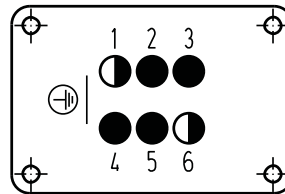


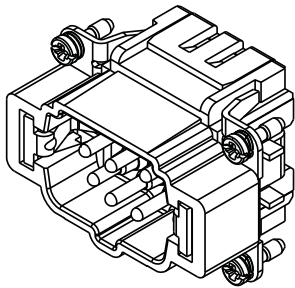
Alle Rechte vorbehalten/ All rights reserved



Kontaktanordnung (Ansicht Anschlussseite)
contact arrangement (view from termination side)



- Arbeitskontakte
working contacts
- ◐ Schaltkontakte
relay contacts



All Dimensions in mm Original Size DIN A 4		Techn. Character.			Nicht tolerierte Masse/ free size tolerances		
			Dat.	Name	Massestab/Scale	Han 6ES-M Stifteinsatz mit 2 Schaltkontakten/ male insert with 2 relay contacts	
			Detail.	19.09.03			1:1
			Insp.	KR			
			Stand.				
410694			HARTING Electric GmbH & Co. KG			TB 09 33 006 2656 Sub. TB 09 33 0.. 2656 v. 05.04.94	
Mod.	Dat.	Name	D-32339 Espelkamp				
						Blatt/ page	