

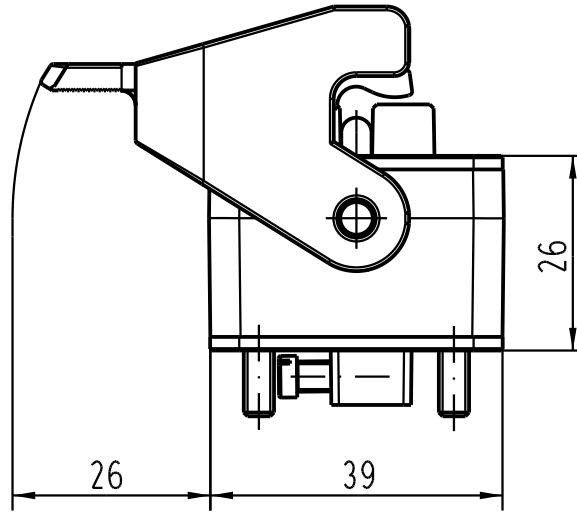
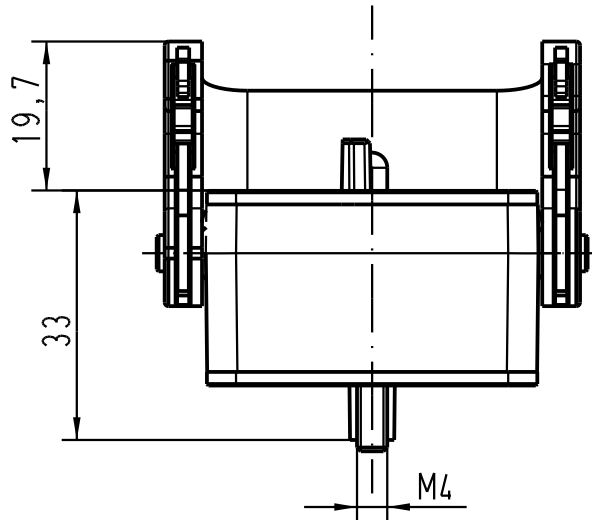
1 2 3 4 5 6

A

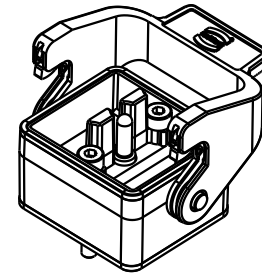
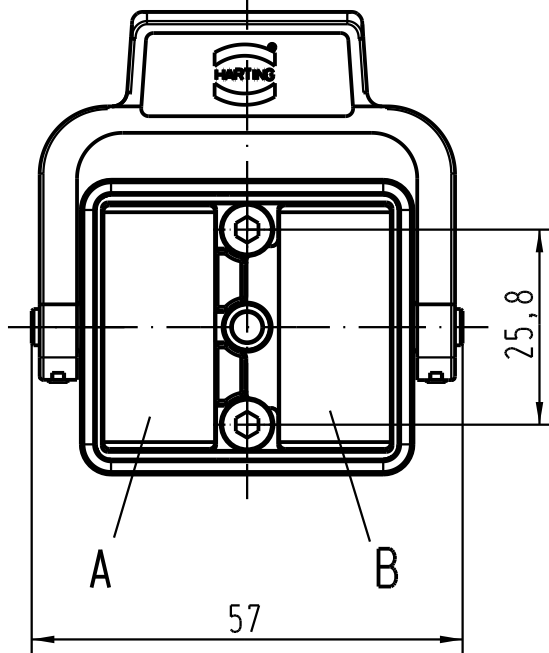
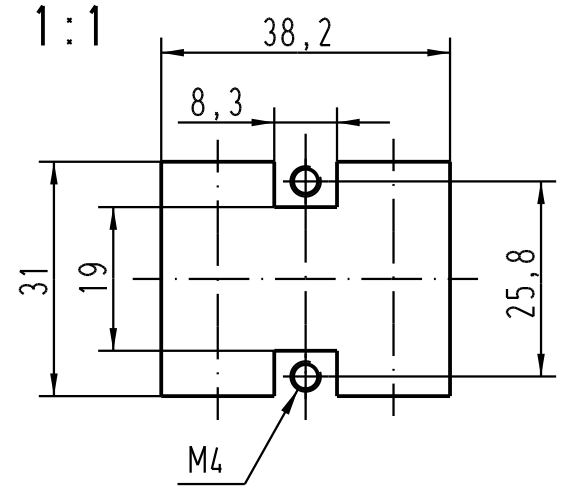
B

C

D



Montageausschnitt/  
Panel cut out



All Dimensions in mm Original Size DIN A 4		Techn. Character.			Nicht tolerierte Masse/ Free size tolerances	
			Dat.	Name	Massstab/Scale <b>1:1</b>	<b>Han 2Mod Anbaugeschäse/</b> <i>Han 2Mod bulkhead mounting</i>
		Detail.	27.06.06	ML		
		Insp.		FER.		
		Stand.				
411784		HARTING Electric GmbH & Co. KG				<b>TB 09 14 002 0301</b>
Mod.	Dat.	Name	D-32339 Espelkamp			
					Sub.	