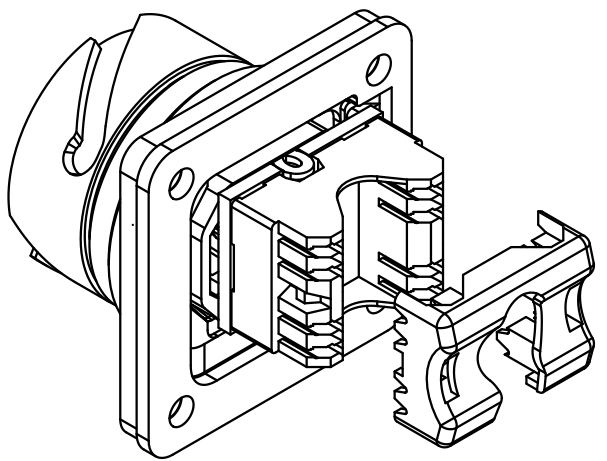
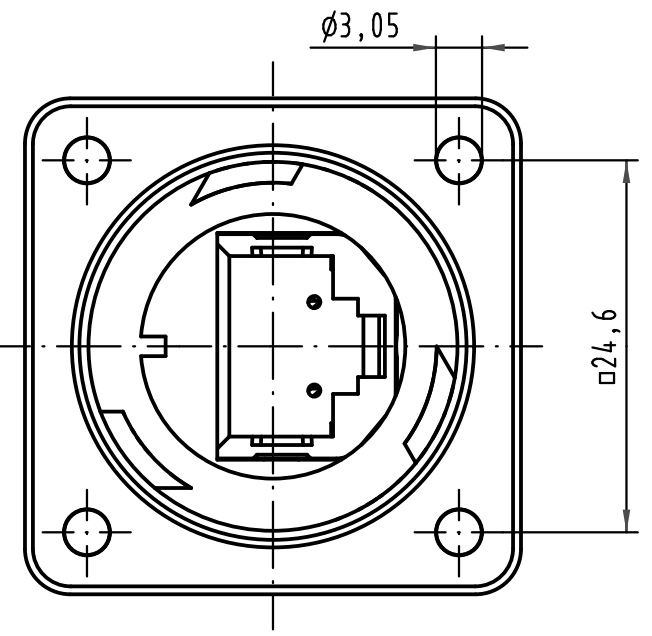
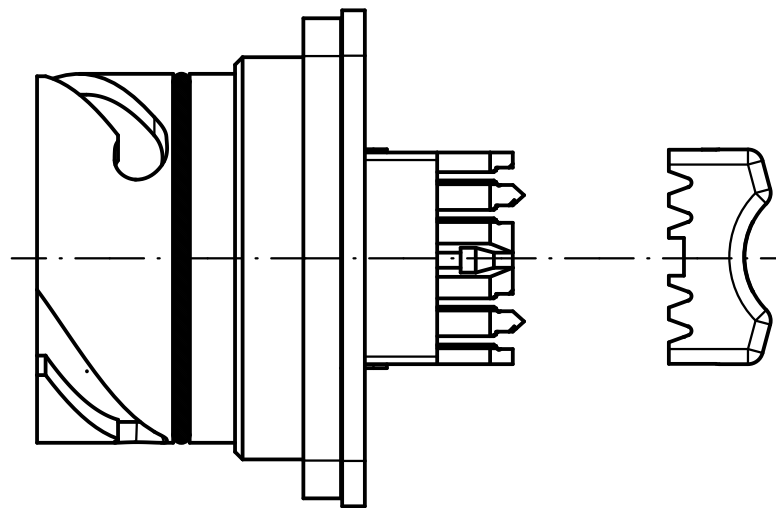
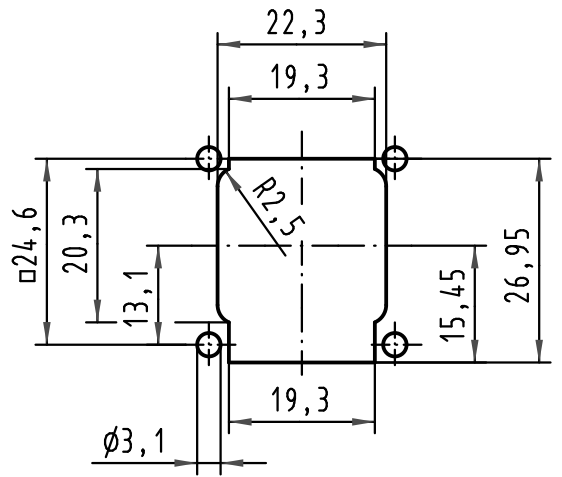


1 2 3 4 5 6

A  
B  
C  
D

(1:1)

Montageausschnitt  
panel cut out



Dichtung und termination cap lose beiliegend  
sealing and termination cap separated enclosed

All Dimensions in mm Original Size DIN A 4		Techn. Character.			Nicht tolerierte Maß/Free size tolerances	
			Dat.	Name	Maßstab/Scale <b>2:1</b>	<b>Han-Max-F</b> Anbauvariante ungeschirmt <i>ms version unshielded</i>
		Detail.	02.12.04	Ho		
		Insp.		SP		
36035	29.04.10	Hage.	Stand.			
411419	18.01.05	DY	HARTING Electronics GmbH & Co. KG		<b>TB 09 15 300 0311</b>	Blatt/ page
410780			D-32339 ESPELKAMP			
Mod.	Dat.	Name			Sub.	