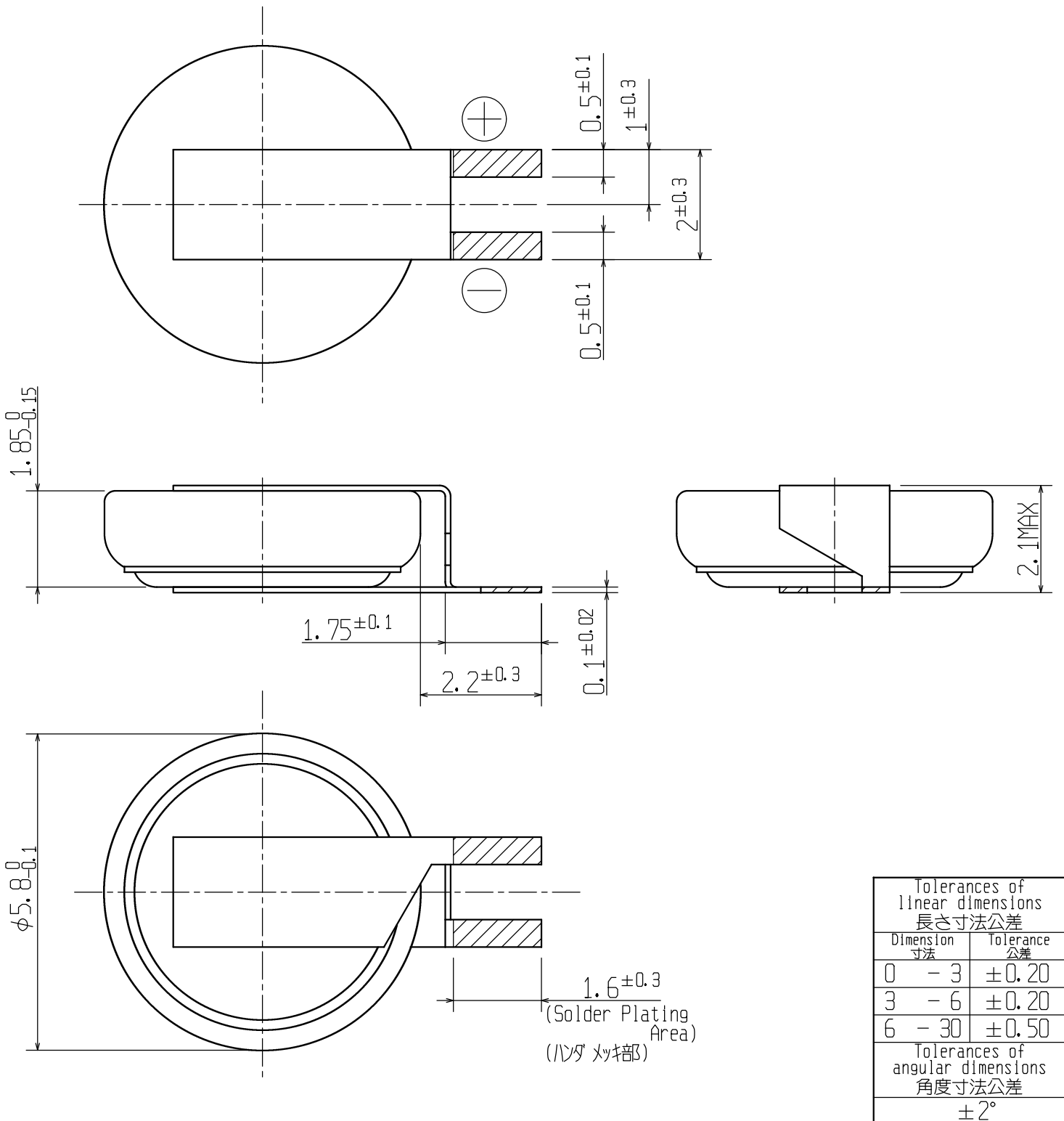


(NOTES) 1. TAB pulling strength : Over 9.8N(1.0kgf)

(注) 1. 端子引張強度 : 9.8N(1.0kgf) 以上



			File No. 文件番号	30461380-FL35E-1
			Material 材料	TAB: SUS304-Ni·P H/2
			Process 处理	▨: Solder plating ハンタ' マッキ 2~4μm (Sn 100%)
			Date 日付	18. Nov. '02
E02A-068	18. Nov. '02	設定	Name 名称	Battery drawing with tabs 端子付電池図面
History 履歴	Date 日付	Reason 理由		
Approved 承認	Checked 検査	Drawn 製図	Scale 尺度	10:1
山田	冨塚	尾形	Unit 単位	1=1mm
			Rev. 改訂	1
			Cal. No. 製品番号	MS518S FL35E
			Drw. No. 図面番号	138 FL35E