

Silicon NPN Phototransistor in MIDLED package

NPN-Silizium-Fototransistor im MIDLED-Gehäuse

Version 1.1

SFH 3605



Features:

- **Spectral range of sensitivity:** (typ) 500 ... 1100 nm
- **Package:** MIDLED, Silicone, colourless, clear
- Narrow angle ($\pm 20^\circ$)
- Low profile component (1,6 mm)
- Emitter in same package (SFH 46xx) available
- Taping as Sidelooker

Applications

- Interrupters, light curtains
- Sensors (consumer and industrial applications)
- Automotive applications
- Proximity sensor

Besondere Merkmale:

- **Spektraler Bereich der Fotoempfindlichkeit:** (typ) 500 ... 1100 nm
- **Gehäuse:** MIDLED, Silikon, farblos, klar
- Enger Empfangswinkel ($\pm 20^\circ$)
- Geringe Bauhöhe (1,6 mm)
- Emitter im gleichen Gehäuse (SFH 46x) verfügbar
- Taping as Sidelooker

Anwendungen

- Lichtschranken, Lichtvorhänge
- Sensorik (Consumer, Industrieelektronik)
- Automobilanwendungen
- Näherungssensor

Ordering Information

Bestellinformation

| Type: | Photocurrent | Ordering Code |
|--------------|---|---------------|
| Typ: | Fotostrom | Bestellnummer |
| | $\lambda = 950 \text{ nm}, E_e = 0.1 \text{ mW/cm}^2, V_{CE} = 5 \text{ V}$ | |
| | $I_{PCE} [\mu\text{A}]$ | |
| SFH 3605 | 100 ... 500 | Q65110A1574 |
| SFH 3605-2/3 | 100 ... 320 | Q65110A2663 |
| SFH 3605-3/4 | 160 ... 500 | Q65110A2664 |

Note: Only one bin within one packing unit (variation less than 2:1)

Anm.: Nur eine Gruppe pro Verpackungseinheit (Streuung kleiner 2:1)

Maximum Ratings ($T_A = 25\text{ °C}$)**Grenzwerte**

| Parameter Bezeichnung | Symbol Symbol | Values Werte | Unit Einheit |
|--|-------------------|-----------------|-----------------|
| Operating and storage temperature range Betriebs- und Lagertemperatur | $T_{op}; T_{stg}$ | -40 ... 100 | °C |
| Collector-emitter voltage Kollektor-Emitter-Spannung | V_{CE} | 35 | V |
| Collector current Kollektorstrom | I_C | 15 | mA |
| Collector surge current Kollektorspitzenstrom ($\tau < 10\ \mu\text{s}$) | I_{CS} | 75 | mA |
| Emitter-collector voltage Emitter-Kollektor-Spannung | V_{EC} | 7 | V |
| Total power dissipation Verlustleistung | P_{tot} | 130 | mW |
| Thermal resistance junction - ambient ^{1) page 13} Wärmewiderstand Sperrschicht - Umgebung <small>1) Seite 13</small> | R_{thJA} | 340 | K/W |
| Thermal resistance junction ^{2) page 13} Wärmewiderstand Sperrschicht/Lötstelle ^{2) Seite 13} | R_{thJS} | 180 | K/W |

Characteristics ($T_A = 25\text{ °C}$)**Kennwerte**

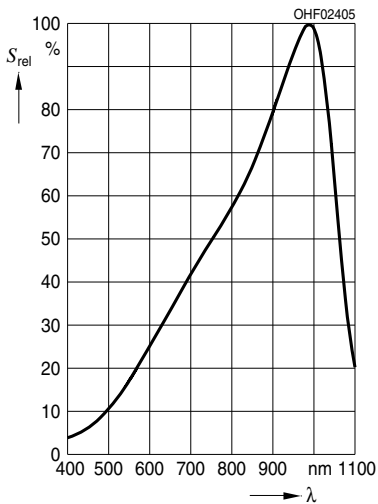
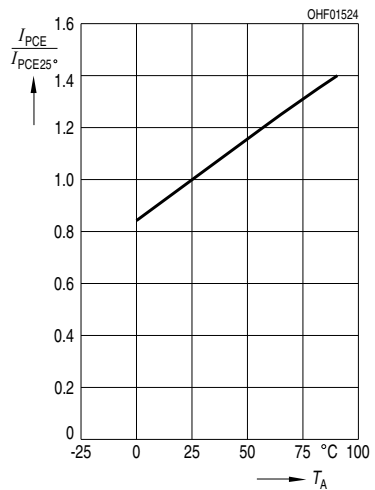
| Parameter Bezeichnung | Symbol Symbol | Values Werte | Unit Einheit |
|---|--------------------------|-----------------------|-----------------|
| Wavelength of max. sensitivity Wellenlänge der max. Fotoempfindlichkeit | (typ) $\lambda_{S\ max}$ | 990 | nm |
| Spectral range of sensitivity Spektraler Bereich der Fotoempfindlichkeit | (typ) $\lambda_{10\%}$ | (typ) 500 ... 1100 | nm |
| Radiant sensitive area Bestrahlungsempfindliche Fläche | (typ) A | 0.04 | mm ² |
| Dimensions of chip area Abmessung der Chipfläche | (typ) L x W | (typ) 0.35 x 0.35 | mm x mm |

| Parameter Bezeichnung | Symbol Symbol | Values Werte | Unit Einheit |
|--|------------------|-----------------|-----------------|
| Half angle Halbwinkel (typ) | ϕ | ± 20 | $^{\circ}$ |
| Capacitance Kapazität ($V_{CE} = 5\text{ V}$, $f = 1\text{ MHz}$, $E = 0$) | C_{CE} | 1.3 | pF |
| Dark current Dunkelstrom ($V_{CE} = 20\text{ V}$, $E = 0$) | I_{CE0} | 1 (≤ 50) | nA |

Grouping ($T_A = 25\text{ }^\circ\text{C}$, $\lambda = 950\text{ nm}$)

Gruppierung

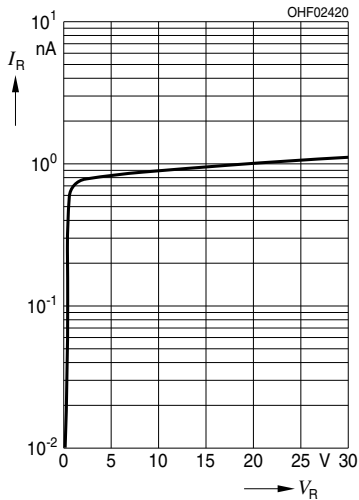
| Group | Min Photocurrent | Max Photocurrent | Rise and fall time | Collector-emitter saturation voltage |
|--------|---|---|---|---|
| Gruppe | Min Fotostrom | Max Fotostrom | Anstiegs- und Abfallzeit | Kollektor-Emitter Sättigungsspannung |
| | $E_e = 0.1\text{ mW/cm}^2$, $V_{CE} = 5\text{ V}$ $I_{PCE, min}$ [μA] | $E_e = 0.1\text{ mW/cm}^2$, $V_{CE} = 5\text{ V}$ $I_{PCE, max}$ [μA] | $I_C = 100\text{ }\mu\text{A}$, $V_{CC} = 5\text{ V}$, $R_L = 10\text{ k}\Omega$ (typ) t_r , t_f [μs] | $I_C = I_{PCEmin} \times 0.3$, $E_e = 0.1\text{ mW/cm}^2$ (typ) V_{CEsat} [mV] |
| -2 | 100 | 200 | 30 | 150 |
| -3 | 160 | 320 | 45 | 150 |
| -4 | 250 | 500 | 70 | 150 |

Note.: I_{PCEmin} is the min. photocurrent of the specified group.Anm.: I_{PCEmin} ist der minimale Fotostrom der jeweiligen GruppeRelative Spectral Sensitivity ^{3) page 13}Relative spektrale Empfindlichkeit ^{3) Seite 13} $S_{rel} = f(\lambda)$, axial directionPhotocurrent ^{3) page 13}Fotostrom ^{3) Seite 13} $I_{PCE} / I_{PCE}(25^\circ\text{C}) = f(T_A)$, $V_{CE} = 5\text{ V}$ 

Dark Current ^{3) page 13}

Dunkelstrom ^{3) Seite 13}

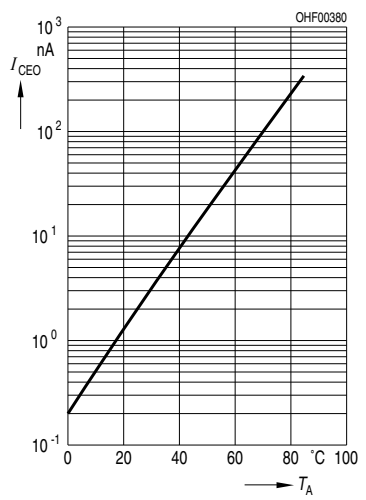
$I_{CEO} = f(V_{CE}), E = 0$



Dark Current ^{3) page 13}

Dunkelstrom ^{3) Seite 13}

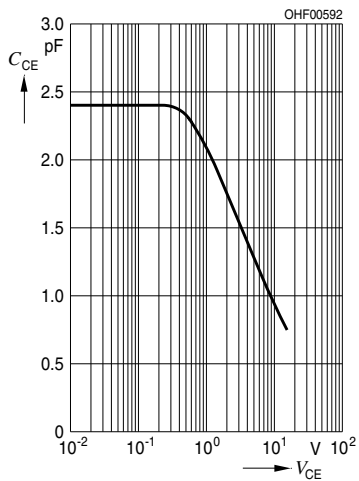
$I_{CEO} = f(T_A), V_{CE} = 20 \text{ V}, E = 0$



Collector-Emitter Capacitance ^{3) page 13}

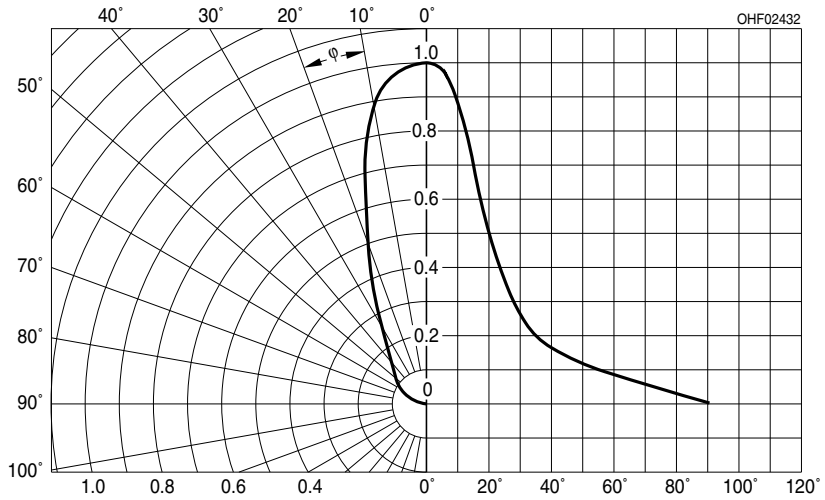
Kollektor-Emitter Kapazität ^{3) Seite 13}

$C_{CE} = f(V_{CE}), f = 1 \text{ MHz}, E = 0$



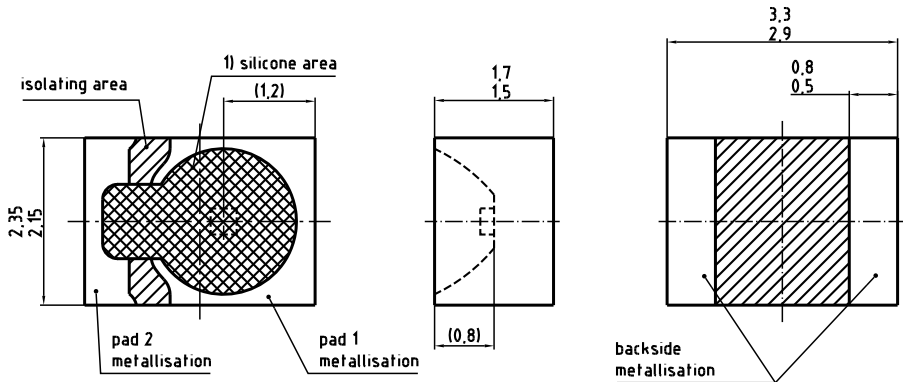
Directional Characteristics ³⁾ page 13Winkeldiagramm ³⁾ Seite 13

$$S_{\text{rel}} = f(\phi)$$



Package Outline Maßzeichnung

(Schematic view only)



1) Device casted with silicone.
Avoid mechanical stress on silicone surface.

Dimensions in mm. / Maße in mm.

C63062-A3811-A1...-15

Pinning

Anschlussbelegung

| Pin Anschluss | Description Beschreibung |
|------------------|-----------------------------|
| 1 | collector / Kollektor |
| 2 | emitter / Emitter |

Package

MIDLED, Silicone, colourless, clear

Gehäuse

MIDLED, Silikon, farblos, klar

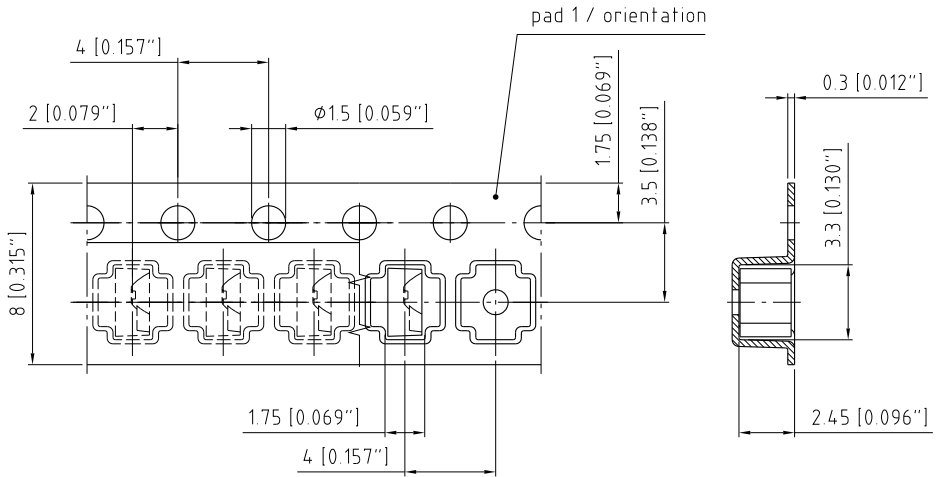
Handling Indication

The package is casted with silicone. Mechanical stress at the surface of the unit should be as low as possible.

Verarbeitungshinweis

Das Gehäuse ist mit Silikon vergossen. Mechanischer Stress auf der Bauteiloberfläche sollte so gering wie möglich gehalten werden.

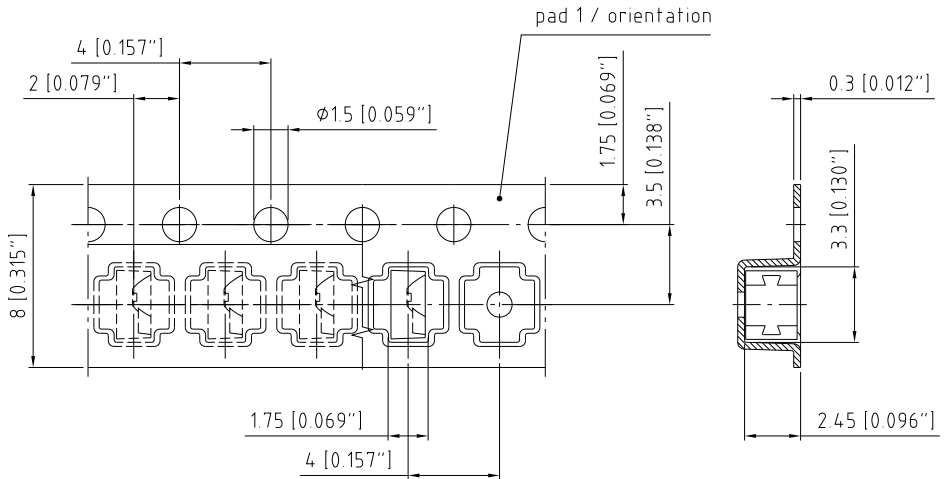
Taping
Gurtung



C63062-A3811-B8-08

Dimensions in mm (inch). | Maße in mm (inch).

Method of Taping / Polarity and Orientation
Gurtung / Polarität und Lage
 SFH 3605



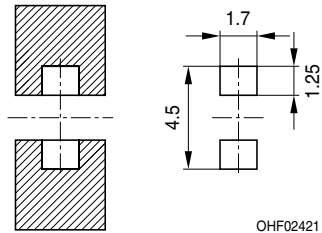
Dimensions in mm (inch). | Maße in mm (inch).

C63062-A3811-B8-07

Recommended Solder Pad Empfohlenes Lötpaddingesign

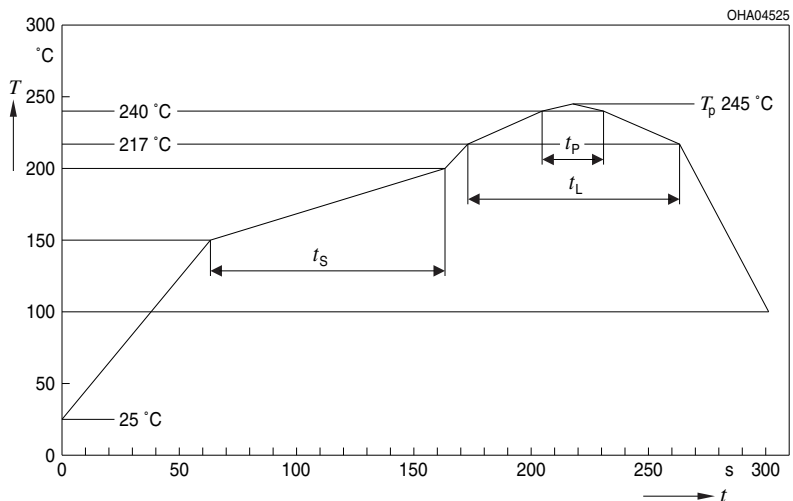
SFH 3605 - Mounted as sidelooker / Verarbeitet als Sidelooker

Padgeometrie für
verbesserte Wärmeableitung
Paddesign for improved
heat dissipation
Cu-Fläche > 16 mm²
Cu-area

Reflow Soldering Profile Reflow-Lötprofil

Preconditioning: JEDEC Level 2 acc. to JEDEC J-STD-020D.01



OHA04612

| Profile Feature Profil-Charakteristik | Symbol Symbol | Pb-Free (SnAgCu) Assembly | | | Unit Einheit |
|---|------------------|---------------------------|----------------|---------|-----------------|
| | | Minimum | Recommendation | Maximum | |
| Ramp-up rate to preheat*) 25 °C to 150 °C | | | 2 | 3 | K/s |
| Time t_s T_{Smin} to T_{Smax} | t_s | 60 | 100 | 120 | s |
| Ramp-up rate to peak*) T_{Smax} to T_p | | | 2 | 3 | K/s |
| Liquidus temperature | T_L | 217 | | | °C |
| Time above liquidus temperature | t_L | | 80 | 100 | s |
| Peak temperature | T_p | | 245 | 260 | °C |
| Time within 5 °C of the specified peak temperature T_p - 5 K | t_p | 10 | 20 | 30 | s |
| Ramp-down rate* T_p to 100 °C | | | 3 | 6 | K/s |
| Time 25 °C to T_p | | | | 480 | s |

All temperatures refer to the center of the package, measured on the top of the component
 * slope calculation DT/Dt : Dt max. 5 s; fulfillment for the whole T-range

Disclaimer

Attention please!

The information describes the type of component and shall not be considered as assured characteristics.

Terms of delivery and rights to change design reserved.

Due to technical requirements components may contain dangerous substances.

For information on the types in question please contact our Sales Organization.

If printed or downloaded, please find the latest version in the Internet.

Packing

Please use the recycling operators known to you. We can also help you – get in touch with your nearest sales office.

By agreement we will take packing material back, if it is sorted. You must bear the costs of transport. For packing material that is returned to us unsorted or which we are not obliged to accept, we shall have to invoice you for any costs incurred.

Components used in life-support devices or systems must be expressly authorized for such purpose!

Critical components* may only be used in life-support devices** or systems with the express written approval of OSRAM OS.

*) A critical component is a component used in a life-support device or system whose failure can reasonably be expected to cause the failure of that life-support device or system, or to affect its safety or the effectiveness of that device or system.

**) Life support devices or systems are intended (a) to be implanted in the human body, or (b) to support and/or maintain and sustain human life. If they fail, it is reasonable to assume that the health and the life of the user may be endangered.

Disclaimer

Bitte beachten!

Lieferbedingungen und Änderungen im Design vorbehalten. Aufgrund technischer Anforderungen können die Bauteile Gefahrstoffe enthalten. Für weitere Informationen zu gewünschten Bauteilen, wenden Sie sich bitte an unseren Vertrieb. Falls Sie dieses Datenblatt ausgedruckt oder heruntergeladen haben, finden Sie die aktuellste Version im Internet.

Verpackung

Benutzen Sie bitte die Ihnen bekannten Recyclingwege. Wenn diese nicht bekannt sein sollten, wenden Sie sich bitte an das nächstgelegene Vertriebsbüro. Wir nehmen das Verpackungsmaterial zurück, falls dies vereinbart wurde und das Material sortiert ist. Sie tragen die Transportkosten. Für Verpackungsmaterial, das unsortiert an uns zurückgeschickt wird oder das wir nicht annehmen müssen, stellen wir Ihnen die anfallenden Kosten in Rechnung.

Bauteile, die in lebenserhaltenden Apparaten und Systemen eingesetzt werden, müssen für diese Zwecke ausdrücklich zugelassen sein!

Kritische Bauteile* dürfen in lebenserhaltenden Apparaten und Systemen** nur dann eingesetzt werden, wenn ein schriftliches Einverständnis von OSRAM OS vorliegt.

*) Ein kritisches Bauteil ist ein Bauteil, das in lebenserhaltenden Apparaten oder Systemen eingesetzt wird und dessen Defekt voraussichtlich zu einer Fehlfunktion dieses lebenserhaltenden Apparates oder Systems führen wird oder die Sicherheit oder Effektivität dieses Apparates oder Systems beeinträchtigt.

**) Lebenserhaltende Apparate oder Systeme sind für (a) die Implantierung in den menschlichen Körper oder (b) für die Lebenserhaltung bestimmt. Falls Sie versagen, kann davon ausgegangen werden, dass die Gesundheit und das Leben des Patienten in Gefahr ist.

Glossary

- 1) **Thermal resistance:** when mounted on PC-board (FR4), padsize 16 mm each
- 2) **Thermal resistance:** when mounted on metal block
- 3) **Typical Values:** Due to the special conditions of the manufacturing processes of LED, the typical data or calculated correlations of technical parameters can only reflect statistical figures. These do not necessarily correspond to the actual parameters of each single product, which could differ from the typical data and calculated correlations or the typical characteristic line. If requested, e.g. because of technical improvements, these typ. data will be changed without any further notice.

Glossar

- 1) **Wärmewiderstand:** bei Montage auf FR4 Platine, Padgröße je 16 mm
- 2) **Wärmewiderstand:** bei Montage auf Metall-Block
- 3) **Typische Werte:** Wegen der besonderen Prozessbedingungen bei der Herstellung von LED können typische oder abgeleitete technische Parameter nur aufgrund statistischer Werte wiedergegeben werden. Diese stimmen nicht notwendigerweise mit den Werten jedes einzelnen Produktes überein, dessen Werte sich von typischen und abgeleiteten Werten oder typischen Kennlinien unterscheiden können. Falls erforderlich, z.B. aufgrund technischer Verbesserungen, werden diese typischen Werte ohne weitere Ankündigung geändert.

Published by OSRAM Opto Semiconductors GmbH
Leibnizstraße 4, D-93055 Regensburg
www.osram-os.com © All Rights Reserved.

EU RoHS and China RoHS compliant product



此产品符合欧盟 RoHS 指令的要求；
按照中国的相关法规和标准，不含有毒有害物质或元素。