

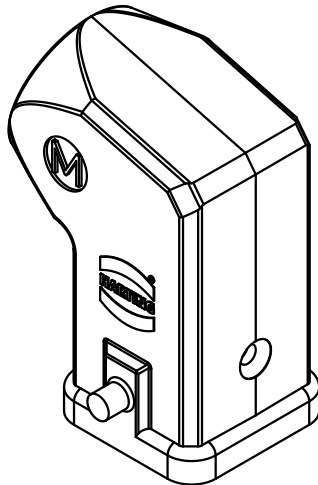
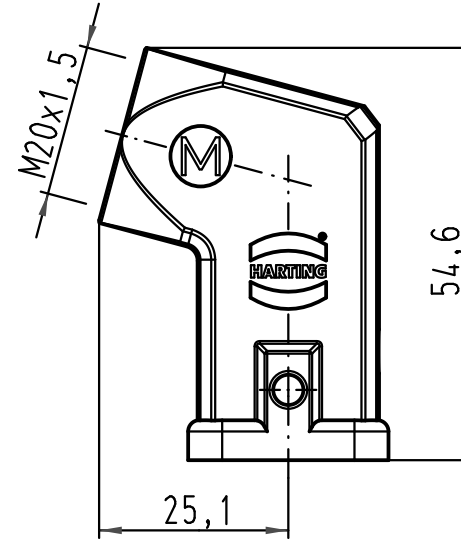
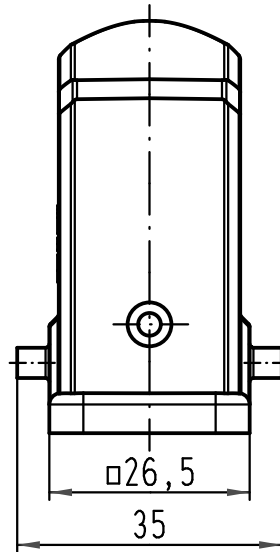
1 2 3 4 5 6

A

B

C

D



All Dimensions in mm Original Size DIN A 4		Techn. Character.			Nicht tolerierte Maß/Free size tolerances		
			Dat.	Name	Maßstab/Scale 1:1	Han 3A-gw-M20 Tüllengehäuse Kunststoff grau hood plastic grey	
			Detail.	12.11.10			Ho
			Insp.				Be
			Stand.				
A			HARTING Electric GmbH & Co. KG			TB 19 20 003 0620 Sub. TB 19 20 003 0620 v. 12.11.01	
Mod.	Dat.	Name	D-32339 Espelkamp				
						Blatt/ page	