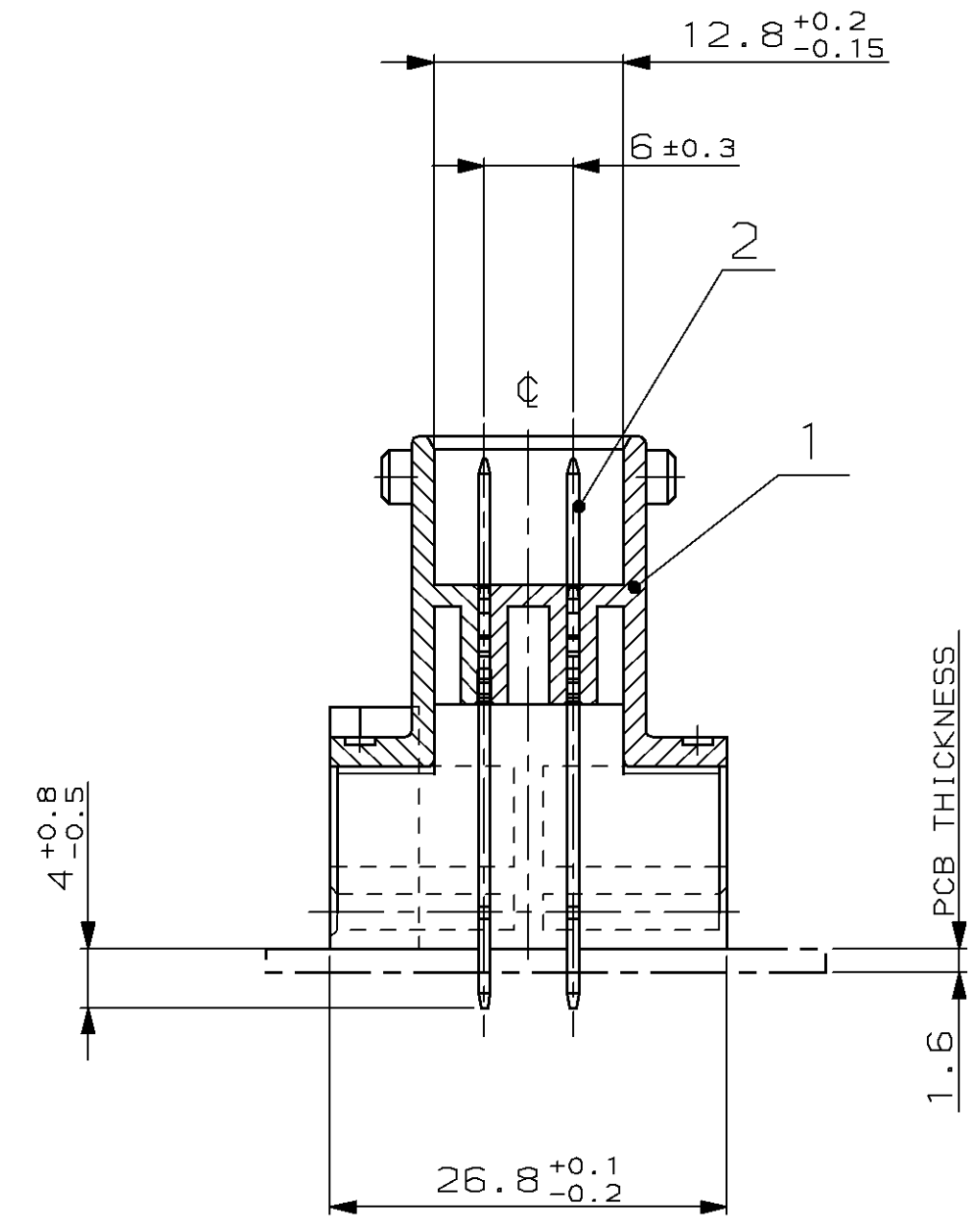
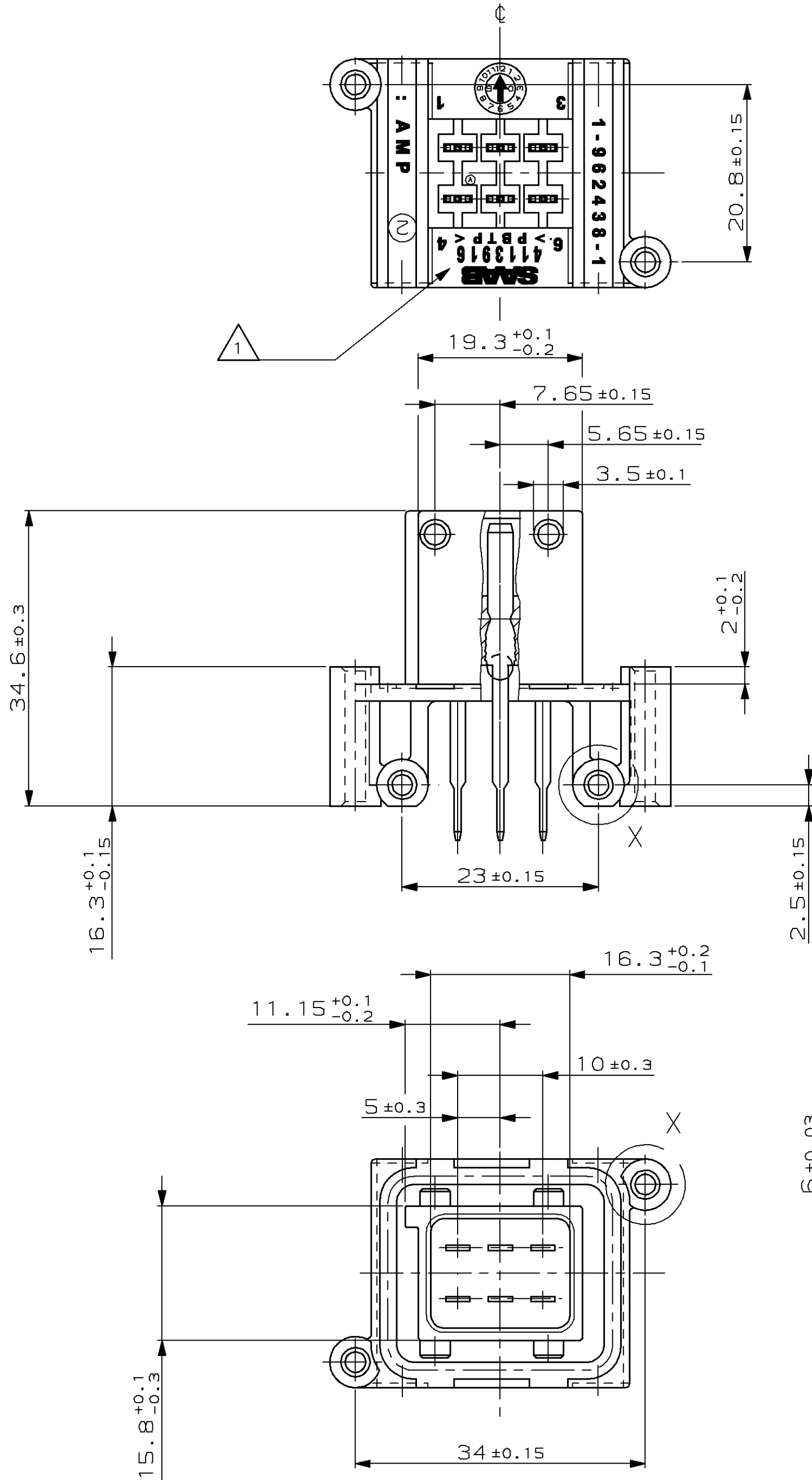
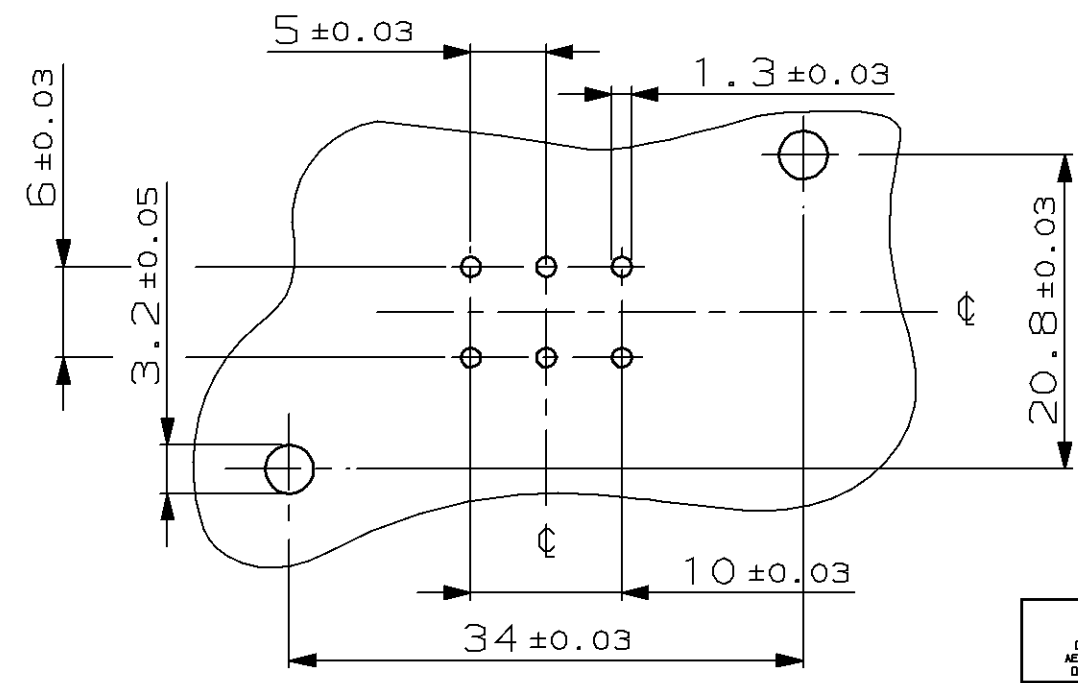


THIS DRAWING IS UNPUBLISHED
 VERTRAULICHE UNVERÖFFENTLICHTE ZEICHNUNG
 RELEASED FOR PUBLICATION
 FREI FÜR VERÖFFENTLICHUNG
 09 APR. 1998
 MATED WITH:
 PASSEND ZU:
 1-967241-1/0-963205-1
 © COPYRIGHT 1998
 BY AMP INCORPORATED. ALL RIGHTS RESERVED.
 ALLE RECHTE VORBEHALTEN

LOC		DIST		REVISIONS			DATE	DWN	APVD
AI	-	P	LTR	ÄNDERUNGEN					
PROJEKT NR. 1 A96-52131				DESCRIPTION BESCHREIBUNG					
				SEE PCN EG00-0374-98-1, NEW PART, NEW DRAWING			09 APR 98	AM	-



PCB LAYOUT



REMARKS

△ NO RELATION BETWEEN SAAB NO. AND AMP NO.



FOR PARKER-HANNIFIN ONLY

-	-	-	-	-	-	-
-	1-929180-1	A	6	CuSn4	PRETINNED	TAB 3MM (37.1)
CUSTOMER PART NO	AMP PART NO	REV.	PCS.	MATERIAL	SURFACE COLOR	DESCRIPTION
-	-	-	-	PBT GV30%	BLACK	TABHEADER-HOUSING
						ITEM NO
						2
						1

<small>THIS DRAWING IS A CONTROLLED DOCUMENT FOR AMP INCORPORATED. IT IS SUBJECT TO CHANGE AND THE CONTROLLING ENGINEERING ORGANIZATION SHOULD BE CONTACTED FOR THE LATEST REVISION. DIESER ZEICHNUNGSSTATUS WIRD DURCH AMP INCORPORATED KONTROLLIERT. ÄNDERUNGEN, DIE DEN TECHNISCHEN FORTSCHRITT DIESER, SIND VORBEHALTEN. DEN JEWEILIG LETZTBESTÄNDIGEN ÄNDERUNGSSTAND ERFASSEN SIE AUF ANFORDERUNG.</small>		DWN A. MACHILL 14-APR-98	09-APR-98	AMP AMP Deutschland GmbH D - 63225 Langen	
DIMENSIONS: DIMENSIONEN: mm TOLERANCES UNLESS OTHERWISE SPECIFIED: ALLGEMEINTOLERANZEN n. ISO 8015 n. ISO 2768 - mH - E n. DIN 16801 - 140 0 PLC ±- 1 PLC ±- 2 PLC ±- 3 PLC ±- ANGLES / WINKEL ±- FINISH / OBERFLÄCHE / FARBE		CHK M. KRESSMANN	-	NAME 6 POS. 3MM TABHEADER	
MATERIAL -		APVD -	-	PRODUCT SPEC PRODUKTSPEZ.	SIZE A2
		APPLICATION SPEC VERARBEITUNGSSPEZ.	-	WEIGHT GEWICHT	CAGE CODE 00779
		RESTRICTED TO NUR FÜR	-	CUSTOMER DRAWING /KUNDENZEICHNUNG	DRAWING NO ZEICHNUNGS-NR. C-929180
		MASSSTAB 2:1	BLATT 1 VON 1	REV A	PAHA