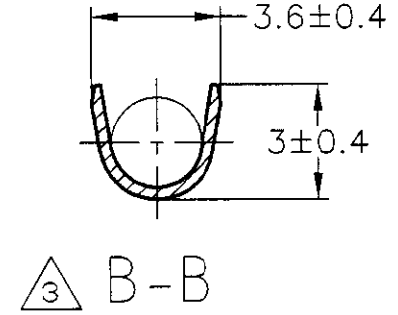
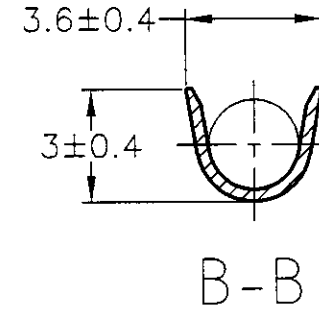
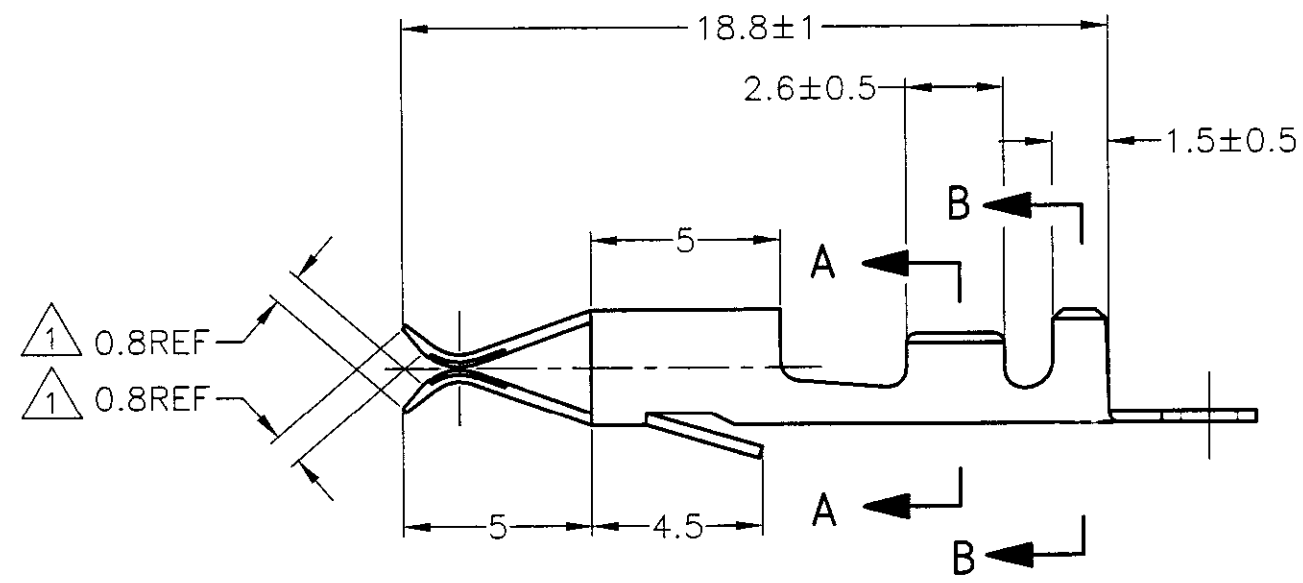
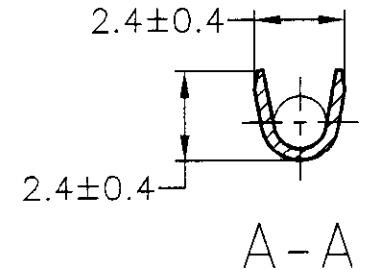
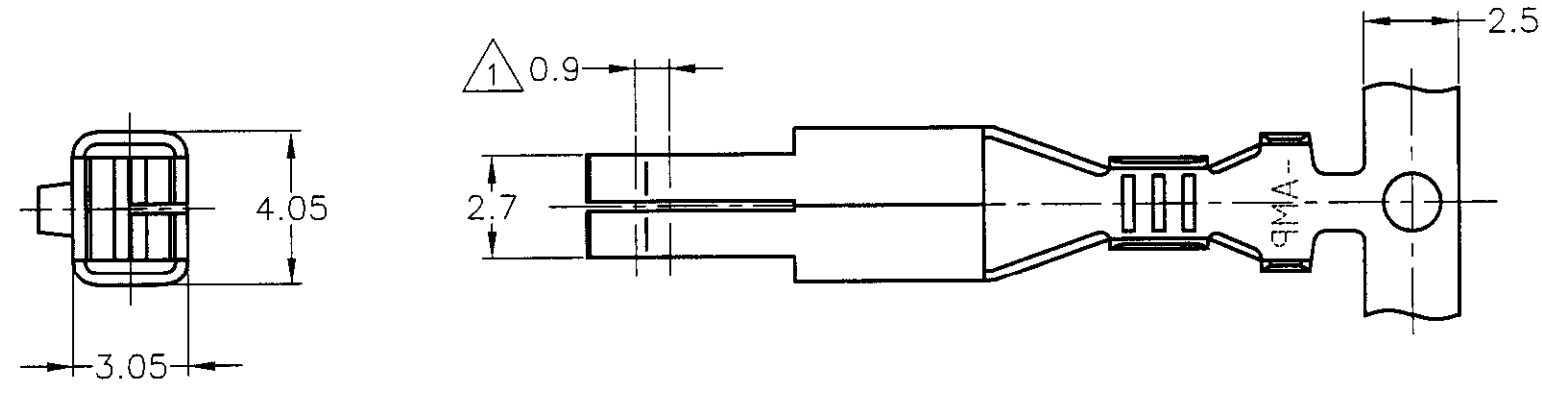


LOC		DIST		REVISIONS						
J		-		変更		DESCRIPTION	ECN	DATE	DWN	APVD
				P	LTR					
						C1	REDRAWN W/CHANGE FJ00-1096-00	05JUL00	TS	KB



△2 PRE-TINNED (錫めっき)	170439-3
△1 SELECTIVE GOLD (部分金めっき), CONTACT SIDE ONLY (接触側のみ)	170439-2
PRE-TINNED (錫めっき)	170439-1
PLATING (表面処理)	PART NUMBER (型番)

- △1 SEE TABLE
- △2 FOR THIN INSULATION WIRE (INSULATION BARREL SWAGE OUT SIDE)
- △3 THIS SECTION APPLIES TO PART NUMBER 170439-3

- △1 表参照
- △2 薄肉電線対応 (インシュレーションバレル スウェジ 外側)
- △3 本断面は、170439-3に限定して適用する

TOLERANCE UNLESS OTHERWISE SPECIFIED: 一般公差	
0 < x ≤ 10	±0.2
10 < x ≤ 30	±0.25
30 < x ≤ 100	±0.3
ANGLE ; 角度	±3°

THIS DRAWING IS A CONTROLLED DOCUMENT.	
DIMENSIONS: 単位: 耗 MM	TOLERANCES UNLESS OTHERWISE SPECIFIED: 一般公差
0 PLC ±	1 PLC ±
2 PLC ±	3 PLC ±
4 PLC ±	ANGLES ±
MATERIAL 材料 Phosphor Bronze 磷青銅 t=0.32	FINISH 仕上 SEE TABLE 表参照

DWN T.SHINOHARA 05JUL00	INSULATION DIA 被覆外径 1.5~2.4mm
CHK K.BETSUI 05JUL00	WIRE RANGE 包合電線断面積 0.3~0.56mm <sup>2</sup> (AWG#22-20)
APVD K.BETSUI 05JUL00	AMP Tyco Electronics AMP K.K. Kawasaki, Japan
PRODUCT SPEC 製品規格	NAME 名称 MINI SPRING RECEPTACLE
APPLICATION SPEC 取付適用規格 114-5015	ミニ スプリング リセプタクル
WEIGHT	SIZE A3 CAGE CODE 00779 DRAWING NO 番号 C-170439
CUSTOMER DRAWING	RESTRICTED TO
SCALE 尺度 5:1	SHEET 1 OF 1 REV C1