

THIS DRAWING IS UNPUBLISHED.

RELEASED FOR PUBLICATION

© COPYRIGHT

ALL RIGHTS RESERVED.

LOC	DIST	REVISIONS					
		P	LTR	DESCRIPTION	DATE	DWN	APVD
J	-	D1		REVISED PER ECO-11-005140	30MAR11	RK	HMR

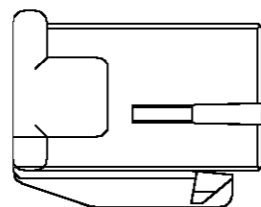
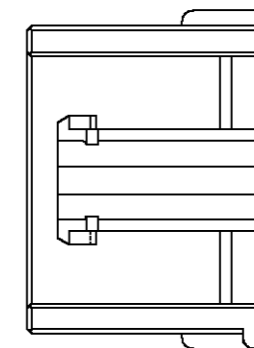
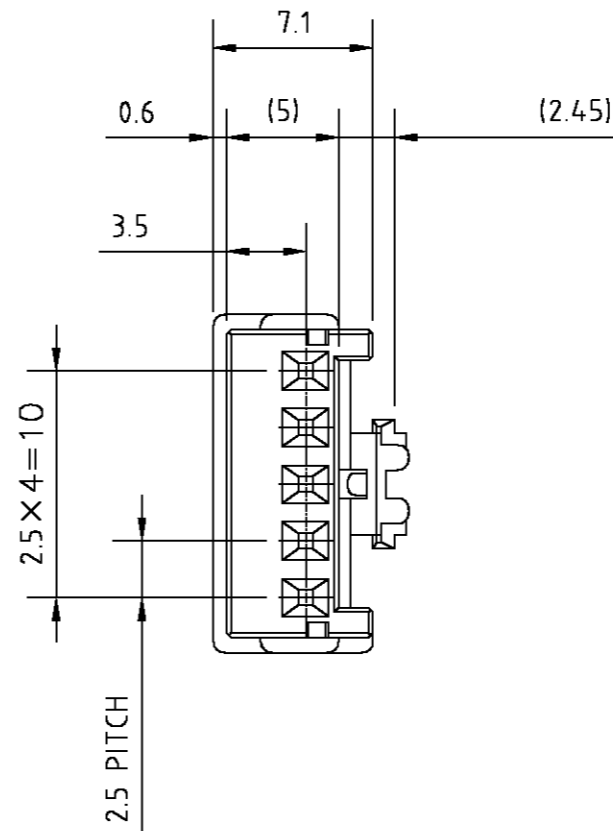
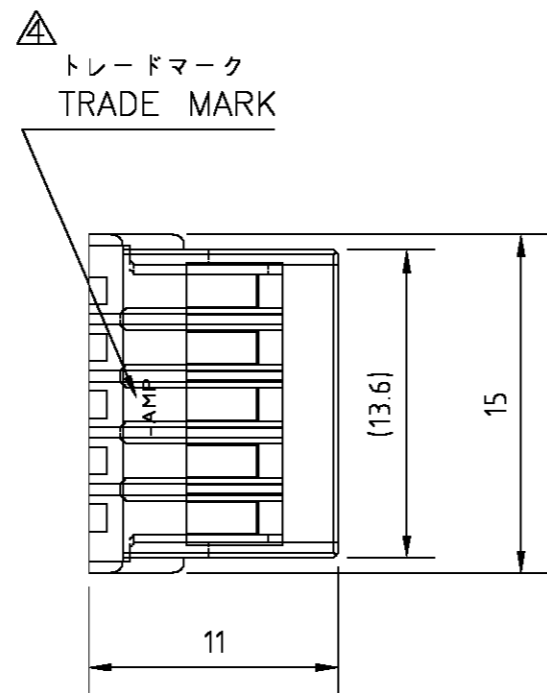
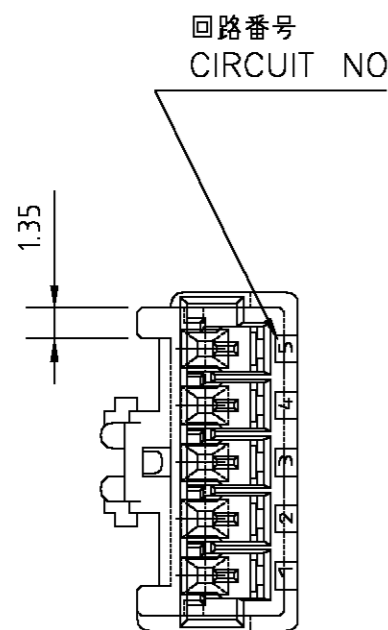


表1  
TABLE 1

トレードマーク TRADE MARK	生産場所 MANUFACTURING PLACE
- AMP OR AMP	日本 JAPAN
-+AMP OR AMP	中国 CHINA(PRC)

青 BLUE	917689-6	5
赤 RED	917689-2	5
自然色 NATURAL	917689-1	5
色調 COLOR	型番 PART NO.	極数 POS.

注記:

- △ 材料; 66ナイロン (UL94V-0)
- △ 製品規格; 108-5459
- △ 取付適用規格; 114-5203
- △ 表1 参照
- 5. 取扱説明書; 411-5771

NOTES;

- △ MATERIAL; 66 NYLON (UL94V-0)
- △ PRODUCT SPEC; 108-5459-8
- △ APPLICATION SPEC; 114-5203
- △ SEE TABLE 1
- 5. INSTRUCTION SHEET; 411-5771

THIS DRAWING IS A CONTROLLED DOCUMENT.		DWN Y. NOGUCHI 12MAY95			
DIMENSIONS: 単位 MM		CHK Y. KASHIWA 12MAY95			
TOLERANCES UNLESS OTHERWISE SPECIFIED: 一般公差		APVD Y. KASHIWA 12MAY95	NAME 名称		
		PRODUCT SPEC 製品規格	2.5mm シグナルダブルロック 5極 プラグハウジング		
10 ≥ : ±0.2 30 ≥ > 10 : ±0.25 100 ≥ > 30 : ±0.3		APPLICATION SPEC 取付適用規格	2.5mm SIGNAL DBL-LOCK 5P PLUG HOUSING		
ANGLES ±0.3°		WEIGHT -	SIZE A3	CAGE CODE 00779	DRAWING NO C-917689
MATERIAL 材料 △ SEE NOTE		FINISH 仕上 -		RESTRICTED TO -	SCALE 尺度 3-1
CUSTOMER DRAWING			SHEET 1	OF 1	REV D1