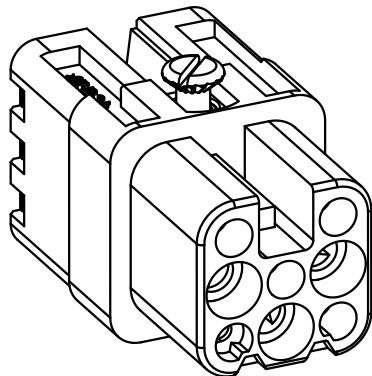
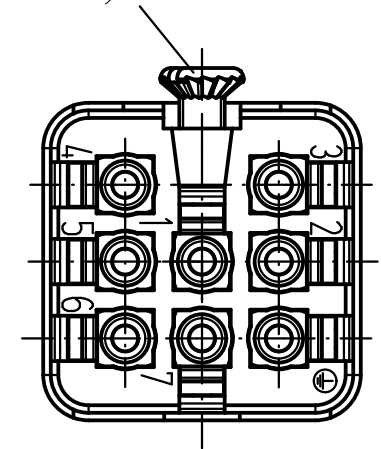


Befestigungsschraube M3x6  
lose beigelegt/  
insert fixing screw M3x5  
separately enclosed



All Dimensions in mm Original Size DIN A 4		Techn. Character.			Nicht tolerierte Maß/Free size tolerances	
			Dat.	Name	Maßstab/Scale <b>2:1</b>	<b>Han 7D-F QL</b> Buchseneinsatz/female insert 0,25-1,5mm <sup>2</sup>
		Detail.	26.08.09	ML		
		Insp.		FER.		
		Stand.				
B	19.03.10	ML	HARTING Electric GmbH & Co. KG			<b>TB 09 21 007 2732</b>
A			D-32339 Espelkamp			
Mod.	Dat.	Name			Sub.	Blatt/page