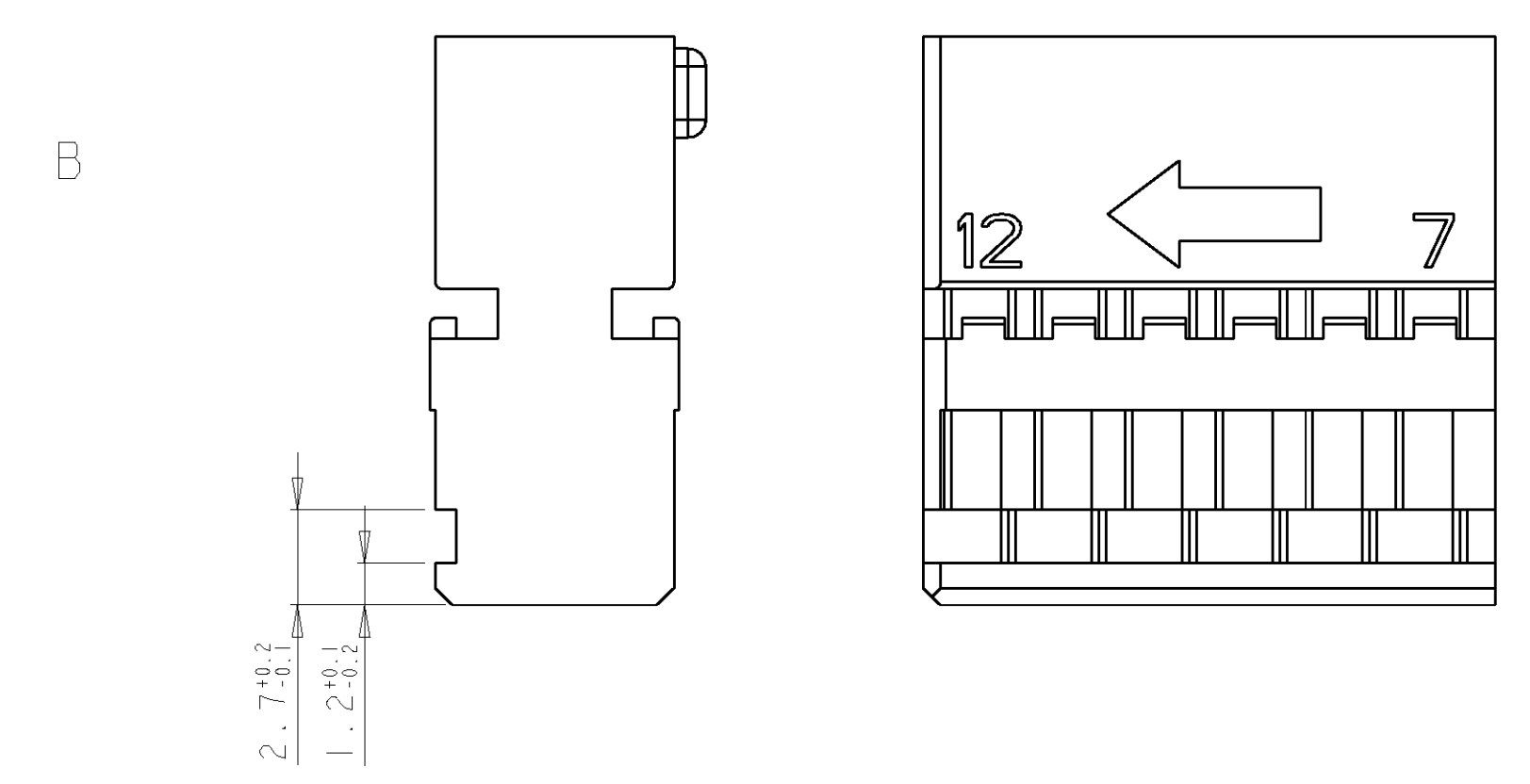
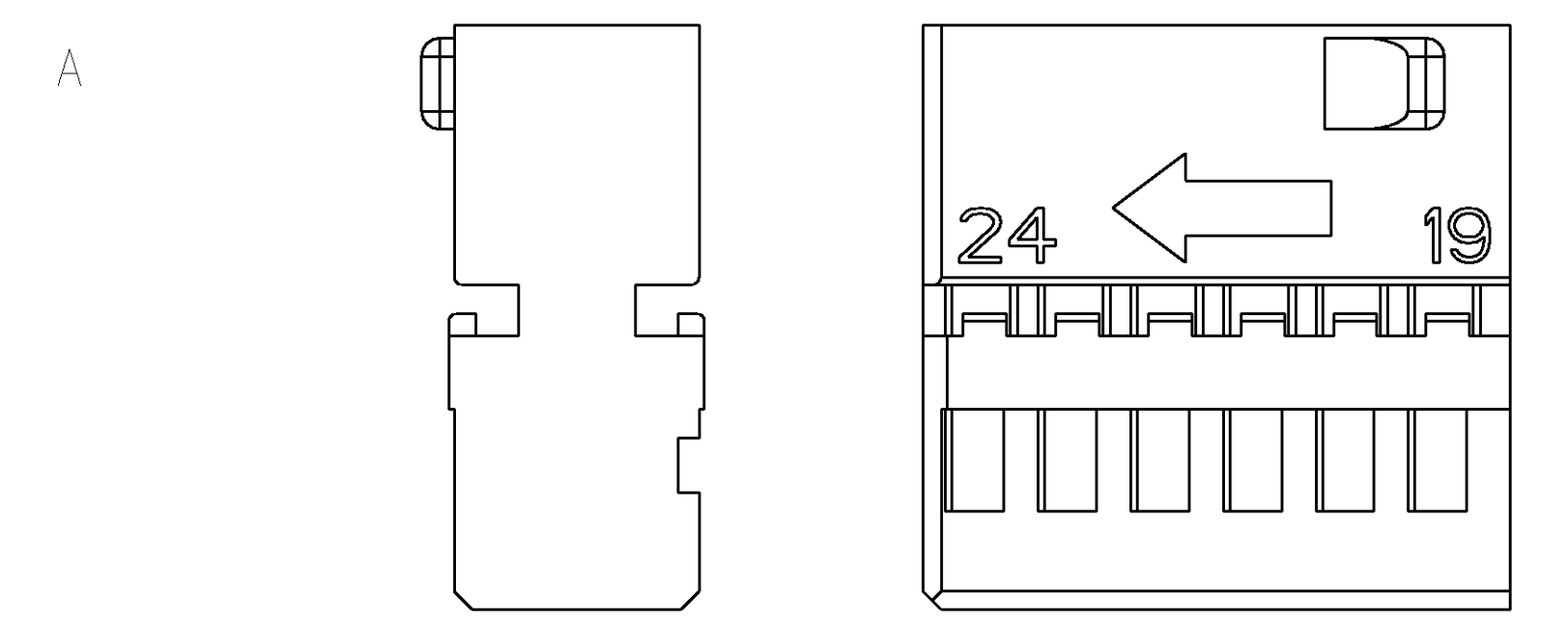
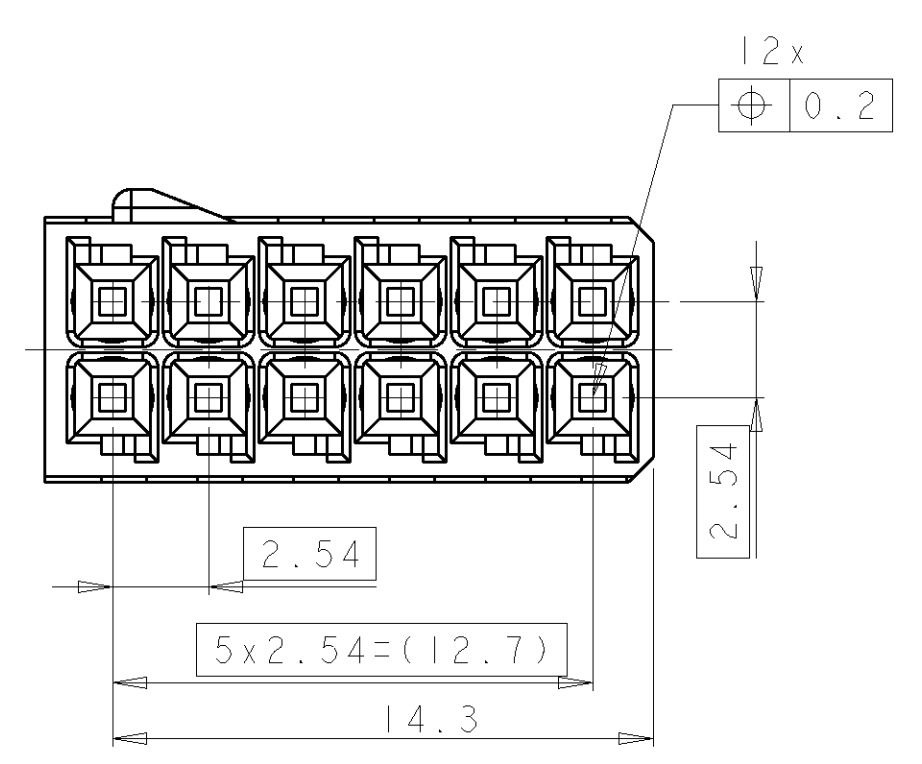
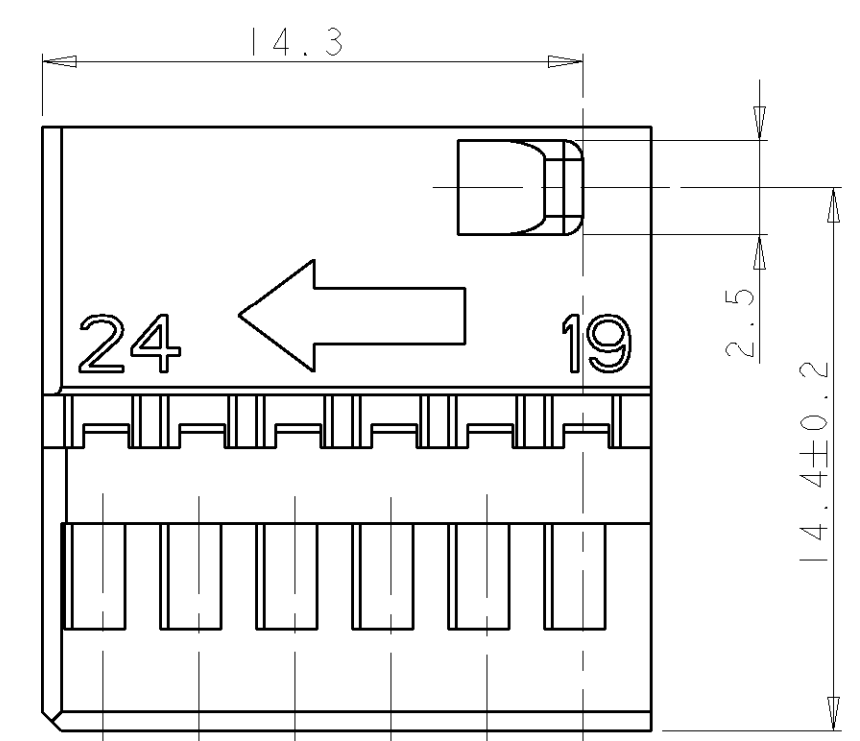
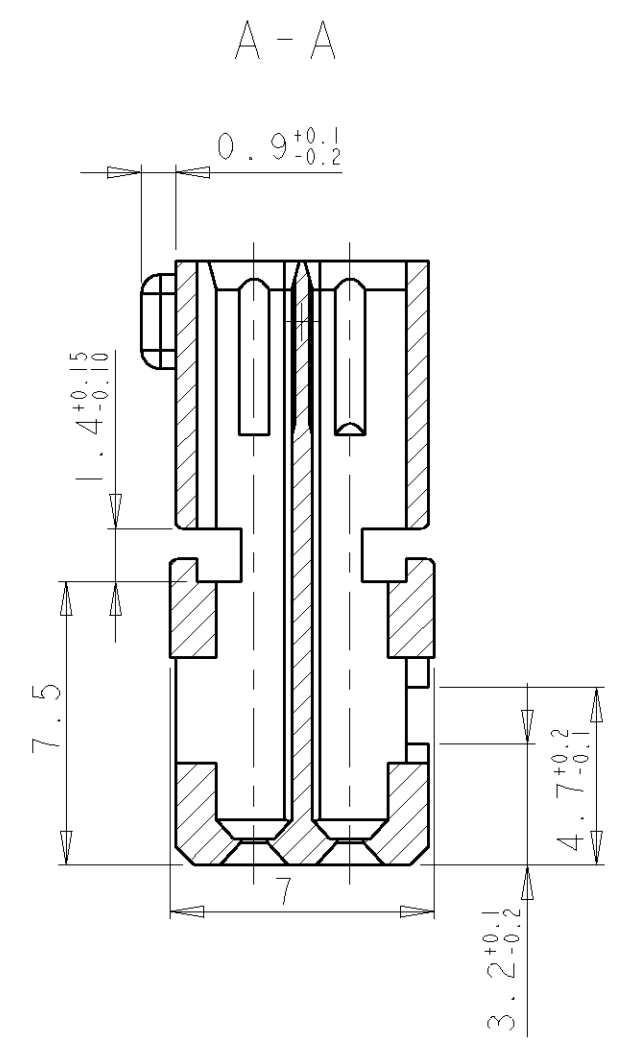
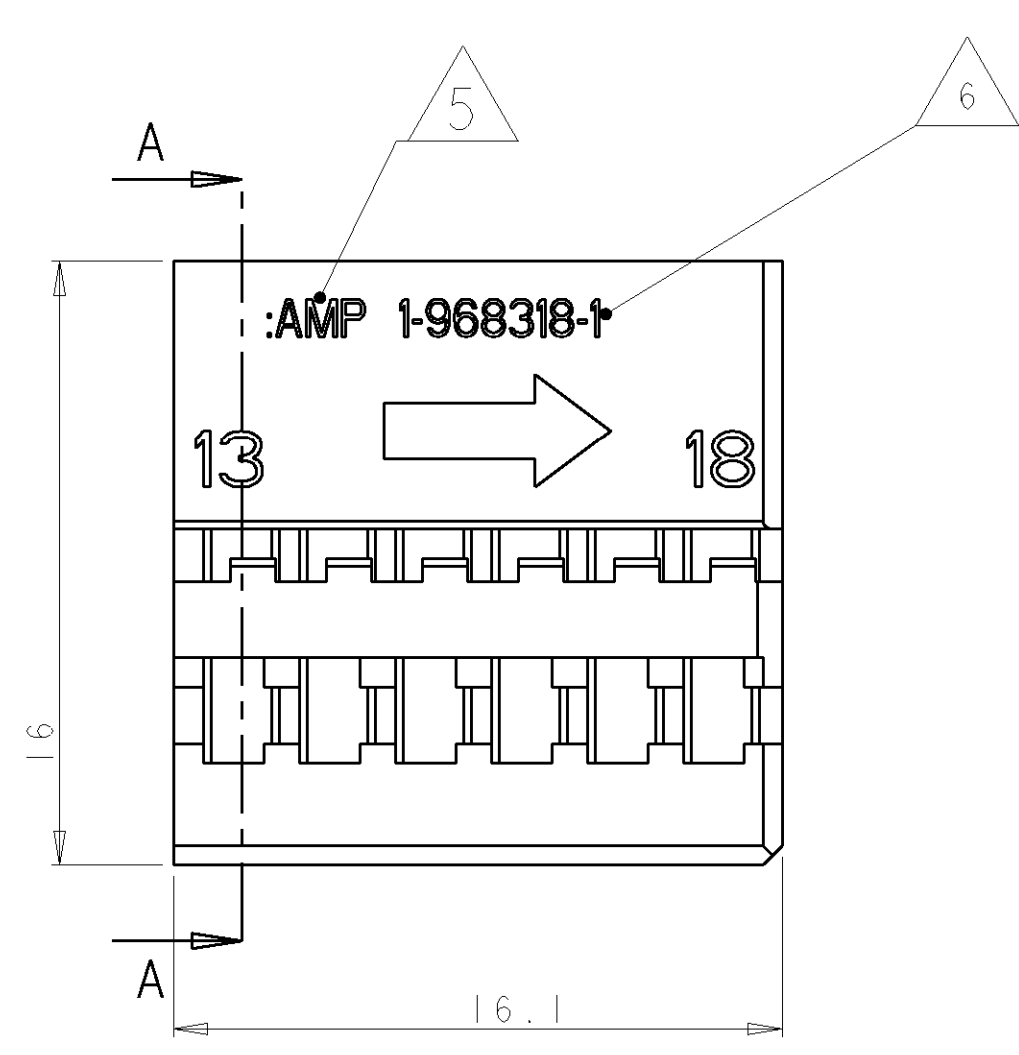
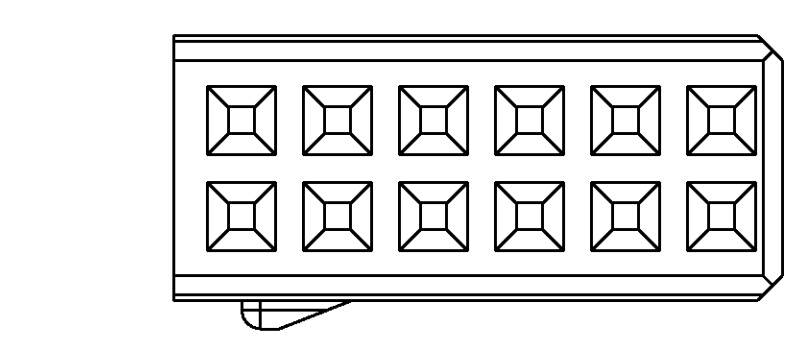


CODINGS  
 Kodierungen

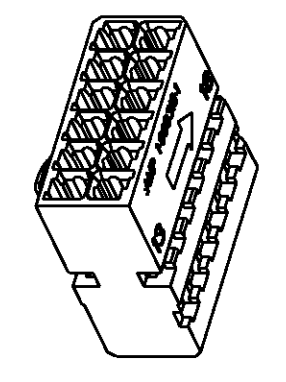
LOC	DIST	REV	DATE	BY	APPV
A1	-	1	30APR11	RK	HMR

PROJECT NR.	DESCRIPTION	DATE	BY	APPV
A2	REVISED PER ECO-11-005294	30APR11	RK	HMR



- REMARKS  
 Bemerkungen
- ONLY THE GERMAN-LANGUAGE VERSION SHALL BE BINDING  
 Massgebend ist der deutsche Text
  - ACCORDING TO SHIELD SEE **TE CONNECTIVITY** DRAWING 968317  
 Passendes Abdeckkappe siehe **TE CONNECTIVITY** Zeichnung 968317
  - POSITION FOR MATERIAL IDENTIFICATION.  
 DATE, INSERT AND ORDER-NR. ARE IN RESPONSIBLE TO MANUFACTURER.  
 Die Lage der Beschriftung fuer die Materialkennzeichnung, Datumshnr und Bestellnummern ist dem Hersteller ueberlassen.
  - FUNCTIONAL MEASUREMENTS MARKED WITH ARE DOCUMENTED IN THE EMPB. BUT NOT DOCUMENTED IN THE EMPB. DEVIATIONS ARE ALLOWED IN CASE WHETHER THE FUNCTIONALITY IS NOT TOUCHED. IN CASE OF COMPLAINTMENT THE DEVIATIONS HAVE TO BE CORRECTED.  
 Funktionsbestimmende Masse, die mit gekennzeichnet sind, werden im EMPB dokumentiert. Nicht gekennzeichnete Masse werden ebenfalls ausgemessen, aber nicht im EMPB dokumentiert. Abweichungen werden insofern zugelassen, als die Funktionsfahigkeit nicht beeintrachtigt wird. Im Reklamationsfall sind Abweichungen zu koerrigieren.
  - TE CONNECTIVITY** TRADEMARK  
**TE CONNECTIVITY** Kennzeichnung
  - TE CONNECTIVITY** PART NO.; CHARACTERS 1; DEEP; DIN 1451  
**TE CONNECTIVITY** Teile-Nr.; Schrifthoehe 1; vertieft; DIN 1451
  - CAVITY ACCORDING TO MOS-SOCKET CONTACT  
**TE CONNECTIVITY** -Nr. 929454  
 MAX. WIRE SIZE 0.75mm<sup>2</sup> FLR PERMITTED  
 NUMBER OF PIECES SEE CABLE HARNESS DRAWINGS  
 PERMISSIBLE CURRENT CARRYING CAPACITY FOR SINGLE PARTS  
 SEE SPECIFICATION FOR MOS 108-18030  
 Kammer passend fuer MOS-Buchsenkontakt  
 Ausfuehrung A  
**TE CONNECTIVITY** -Nr. 929454  
 max. zulassiger Leitungsquerschnitt 0.75mm<sup>2</sup> FLR;  
 die Stueckzahl ist im Leitungssatz festgelegt.  
 Die zulassige Strombelastbarkeit fuer die einzelne Kontakte ist der Spezifikation fuer MOS 108-18030 zu entnehmen.

1- -1 AS SHOWN  
 wie gezeichnet



REV	DESCRIPTION	MATERIAL	COLOR	FINISH
B	2-968318-1	PBT-GF15	GREY	similar/aehnlich RAL 7037
A	1-968318-1	PBT-GF15	BLACK	RAL 9011

DRW	S. Blidar	19JUN2000	<b>TE Connectivity</b>
CHK	J. Waller	19JUN2000	
APVD	J. Waller	-	NAME
PRODUCT SPEC	MOS SOCKET HOUSING, 12POS.		
PRODUKTSPZ.	MOS Buchsengehaeuse, 12pol.		
APPLICATION SPEC.	-		
VERARBEITUNGSSPEZ.	-		
WEIGHT	1.1g	DRAWING NO.	RESTRICTED TO
BEWECHT	1.1g	00779	NUR FÜR
CUSTOMER DRAWING	/KUNDENZEICHNUNG	SCALE	REV
		5:1	A2