

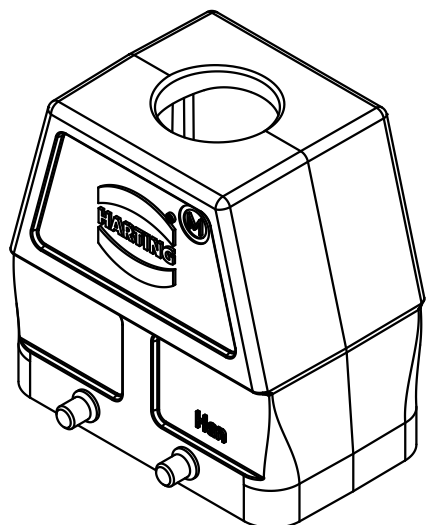
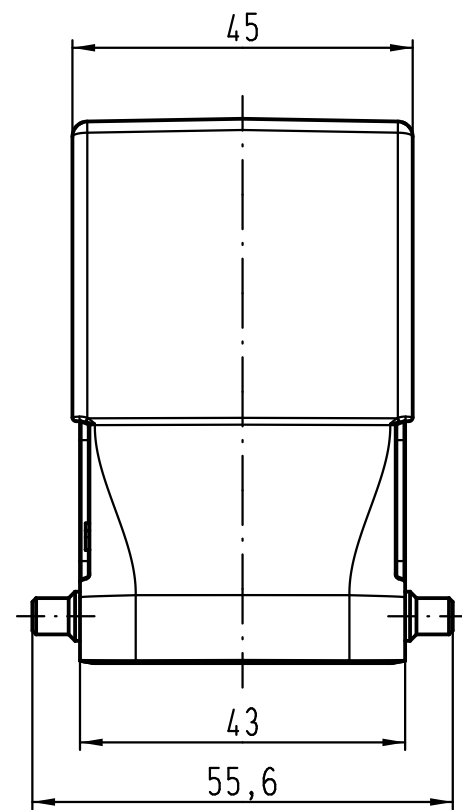
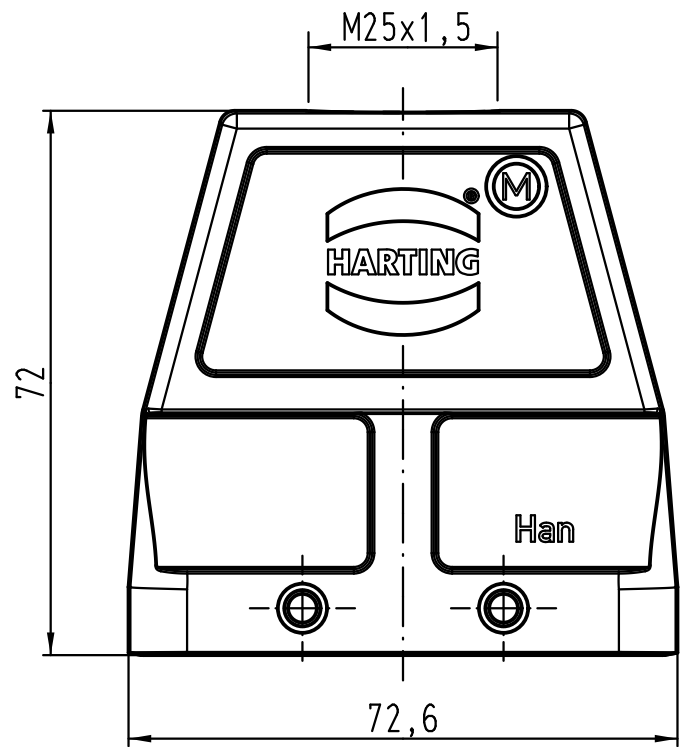
1 2 3 4 5 6

A

B

C

D



All Dimensions in mm Original Size DIN A 4			Techn. Character.			Nicht tolerierte Maß/Free size tolerances			
				Dat.	Name	Maßstab/Scale  1:1	<b>Han 10EMV/B-gg-M25</b> Gehäuse / hood		
			Detail.	19.03.12	Ho				
			Insp.		Be				
			Stand.						
A			HARTING Electric GmbH & Co. KG				<b>TB 19 62 810 0426</b>		Blatt/page
Mod.	Dat.	Name	D-32339 Espelkamp						