

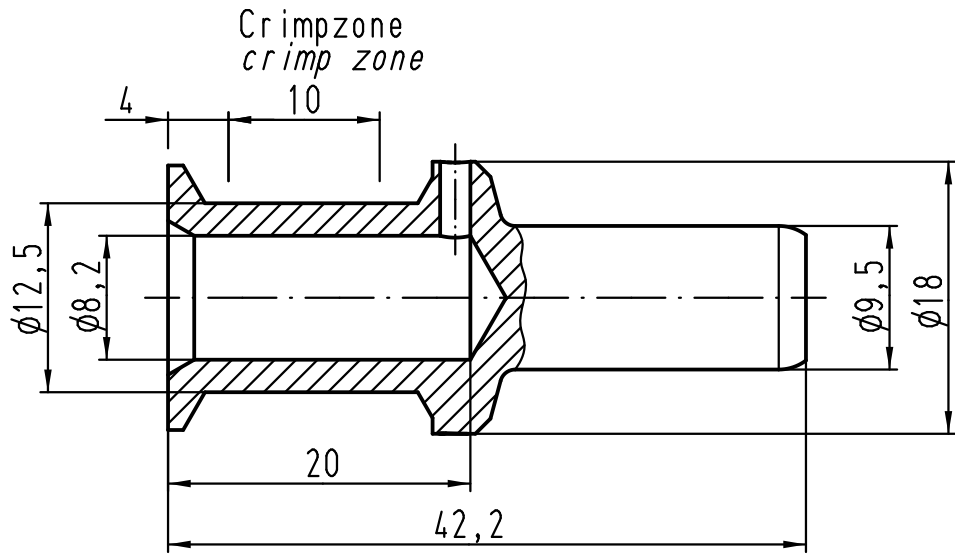
1 2 3 4 5 6

A

B

C

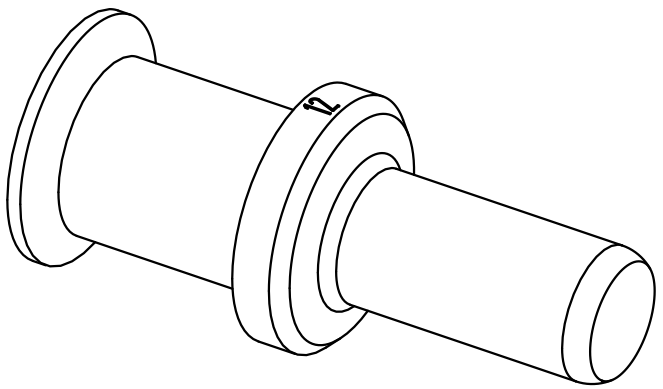
D



Crimpzone nach DIN EN 46235 / *crimp zone acc. to DIN EN 46235*
 Kennziffer 12 / *indicator 12*

Für Litzenleiter feindrähtig nach VDE 0295 Klasse 5 / *IEC 60228 Klasse 5*
For stranded fine wire acc. to VDE 0295 class 5 / IEC 60228 class 5

Leiterquerschnitt / *wire gauge: 35mm²*
 Abisolierlänge / *stripping length: 19,5mm*



All Dimensions in mm Original Size DIN A 4		Techn. Character.			Nicht tolerierte Maß/Free size tolerances	
			Dat.	Name	Maßstab/Scale 2:1	Han TC200 Stiftkontakt Han TC200 male contact versilbert/silver plated
		Detail.	10.02.10	Ho		
		Insp.		Rü		
C	29.03.12	gru	Stand.			
B	01.03.11	Ho	HARTING Electric GmbH & Co. KG		TB 09 11 000 6121	Blatt/ page
A			D-32339 Espelkamp			
Mod.	Dat.	Name			Sub.	